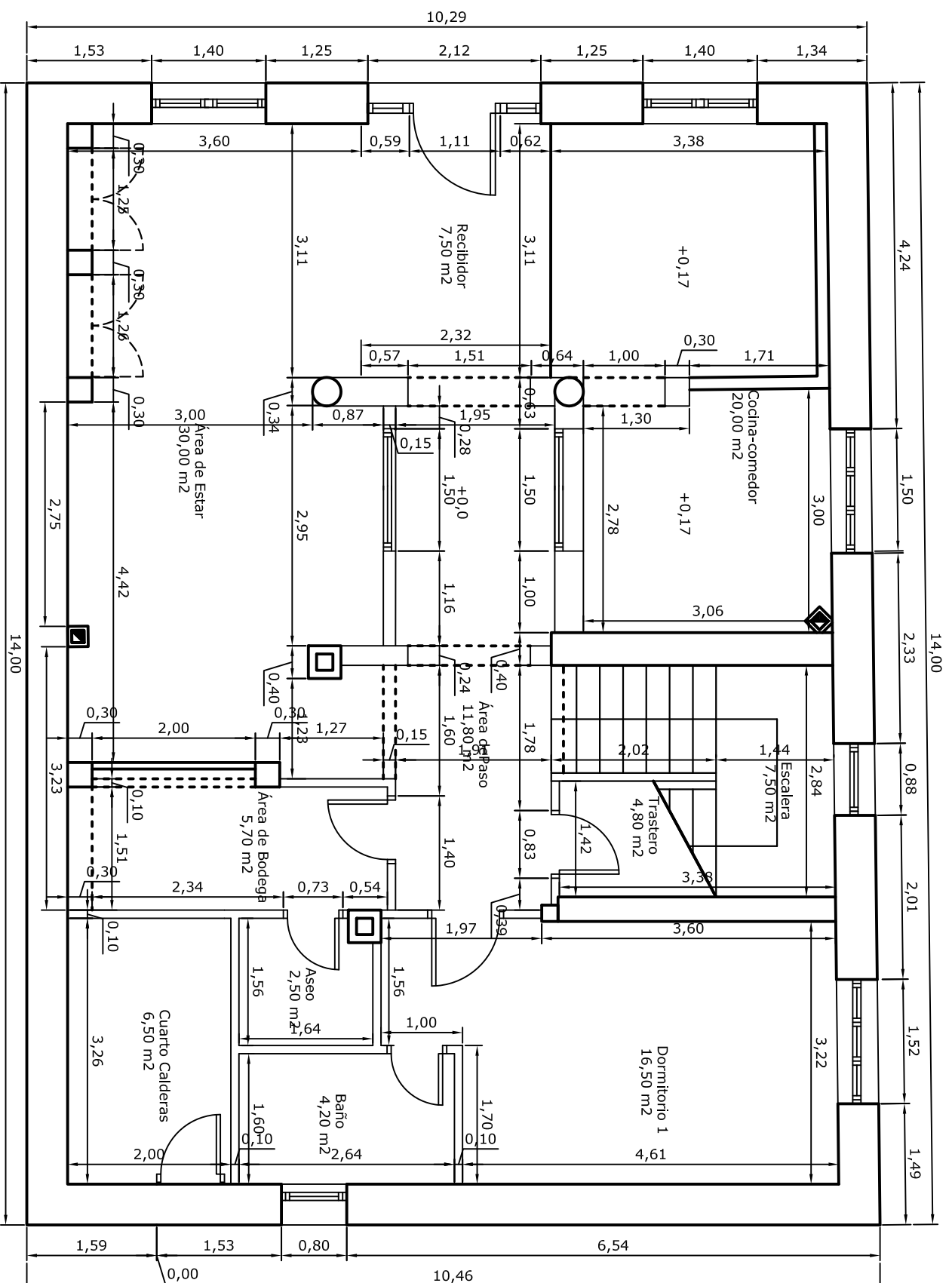


Superficie construida 145,00 m2  
 Superficie util 118,70 m2

<b>PROYECTO:</b> ACONDICIONAMIENTO DE PLANTA BAJA DIAFANA PARA USO DE VIVIENDA BAREYO(CANTABRIA)		<b>FECHA:</b> ENE/06
<b>ESCALA:</b> 1/50	<b>ESTADO ACTUAL</b> PLANTA COTA Y SUPERFICIES	<b>01</b>



## PLANTA BAJA

Superficie construida 145,00 m<sup>2</sup>  
Superficie útil 117,00 m<sup>2</sup>

## SUPERFICIES ÚTILES

Recibidor	7,50 m <sup>2</sup>
Cocina-comedor	20,00 m <sup>2</sup>
Área de Estar	30,00 m <sup>2</sup>
Área de Bodega	4,80 m <sup>2</sup>
Área de Bodega	5,70 m <sup>2</sup>
Trastero	4,80 m <sup>2</sup>
Escalera	7,50 m <sup>2</sup>
Dormitorio 1	16,50 m <sup>2</sup>
Baño	4,20 m <sup>2</sup>
Aseo	2,50 m <sup>2</sup>
Cuarto Calderas	6,50 m <sup>2</sup>

PROYECTO:

ACONDICIONAMIENTO DE PLANTA BAJA  
DIÁFANA PARA USO DE VIVIENDA  
BAREYO (CANTABRIA)

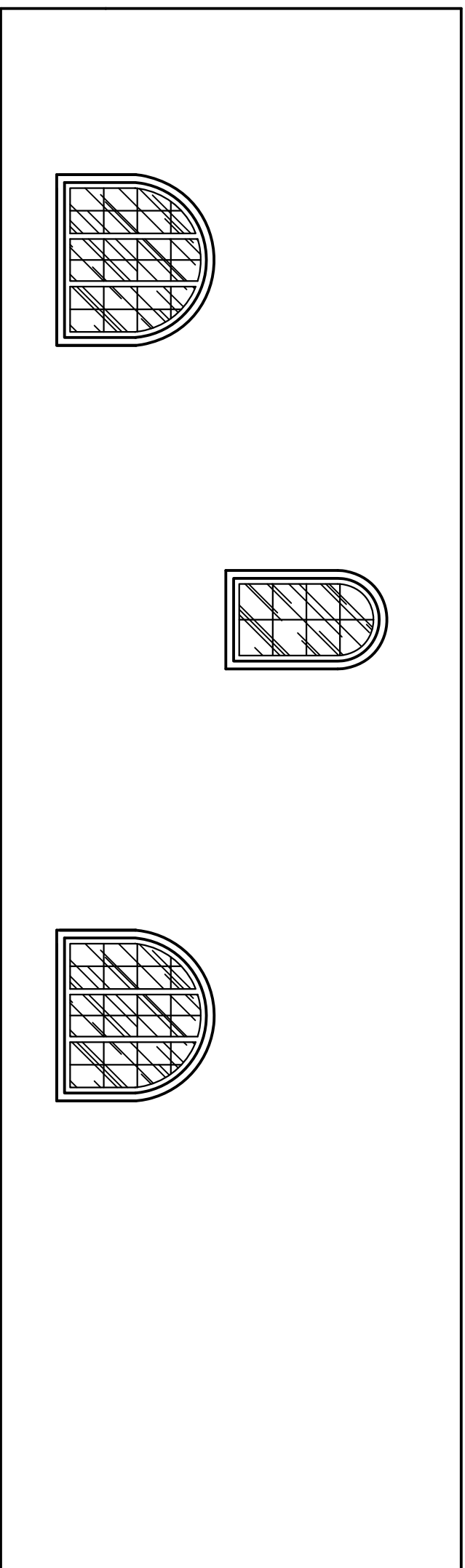
FECHA:  
ENE/06

ESCALA:

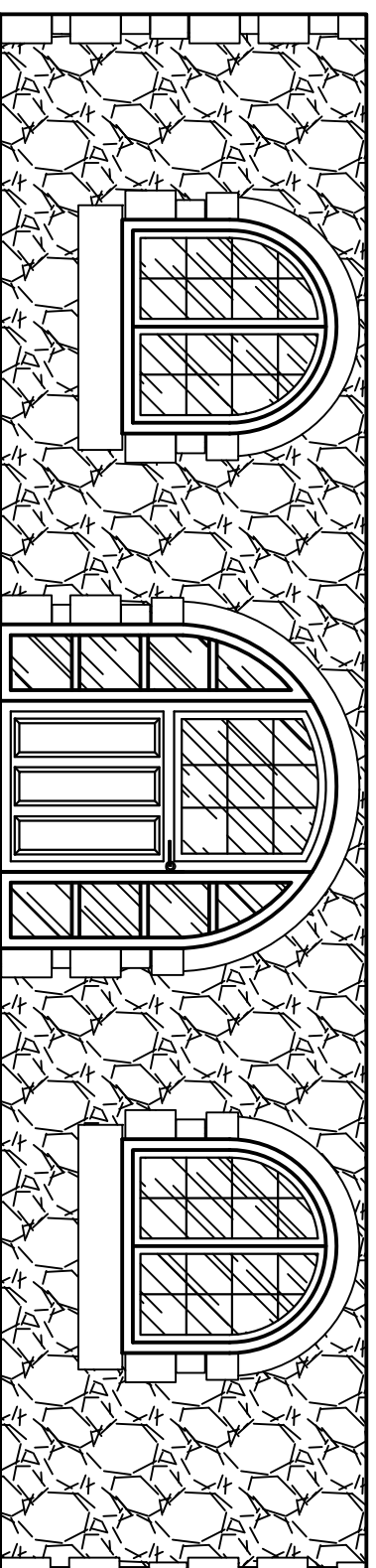
1/50

PLANTA REMODELADA  
COTAS Y SUPERFICIES

03



ALZADO LATERAL



ALZADO PRINCIPAL

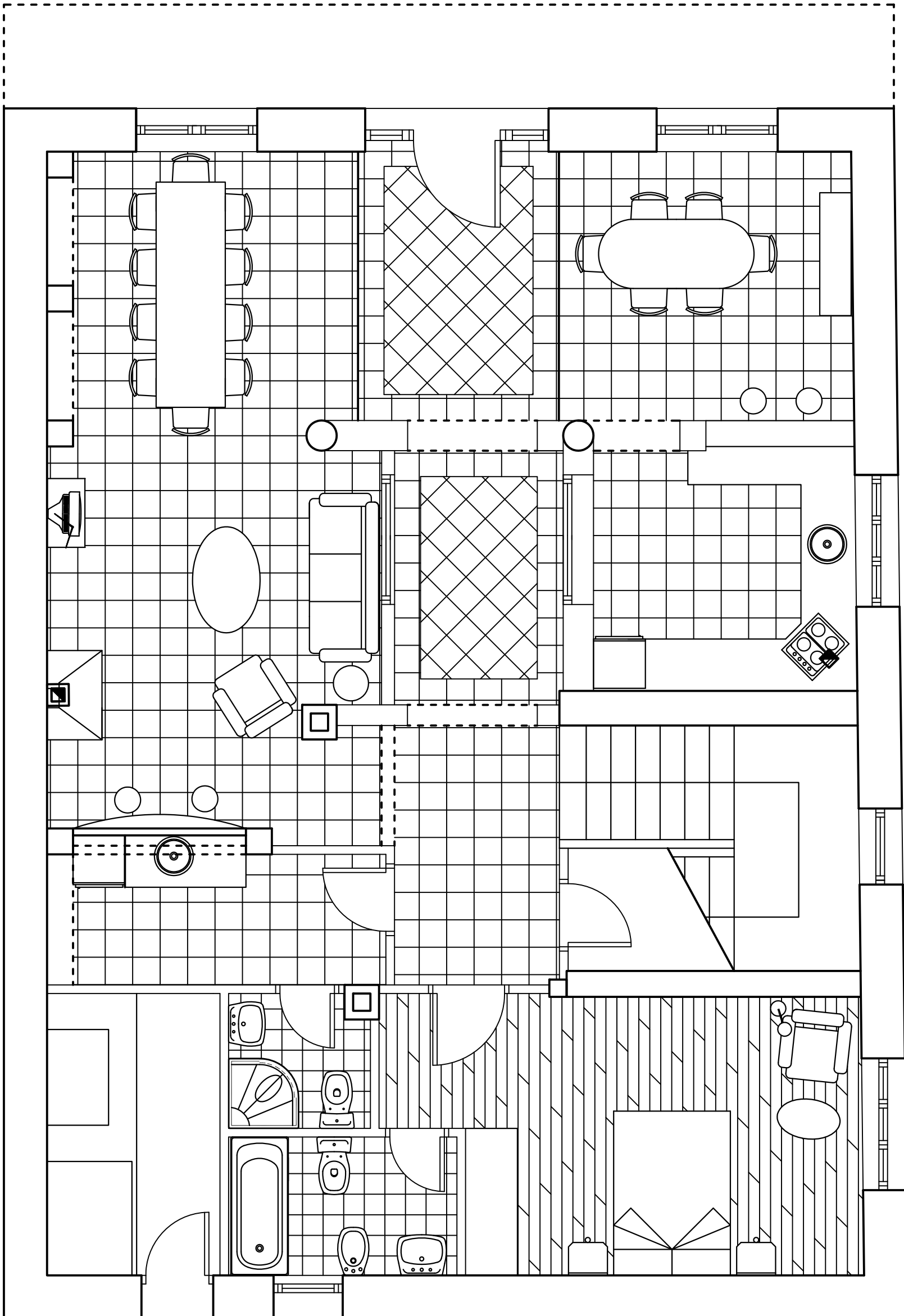
PROYECTO: ACONDICIONAMIENTO DE PLANTA BAJA  
DIAFANA PARA USO DE VIVIENDA  
BAREYO(CANTABRIA)

FECHA:  
ENE/06

ESCALA:  
1/50

ALZADOS REMODELADOS  
FACHADAS

04



PROYECTO:

ACONDICIONAMIENTO DE PLANTA BAJA  
DIAFANA PARA USO DE VIVIENDA  
BAREYO(CANTABRIA)

FECHA:

ENE/06

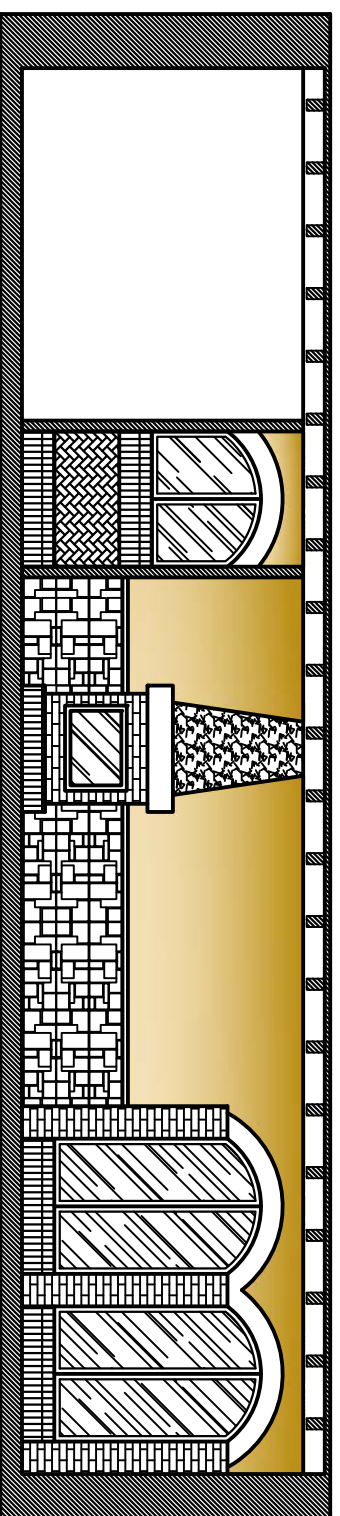
ESCALA:

1/50

PLANTA REMODELADA  
DISTRIBUCIÓN Y MOBILIARIO

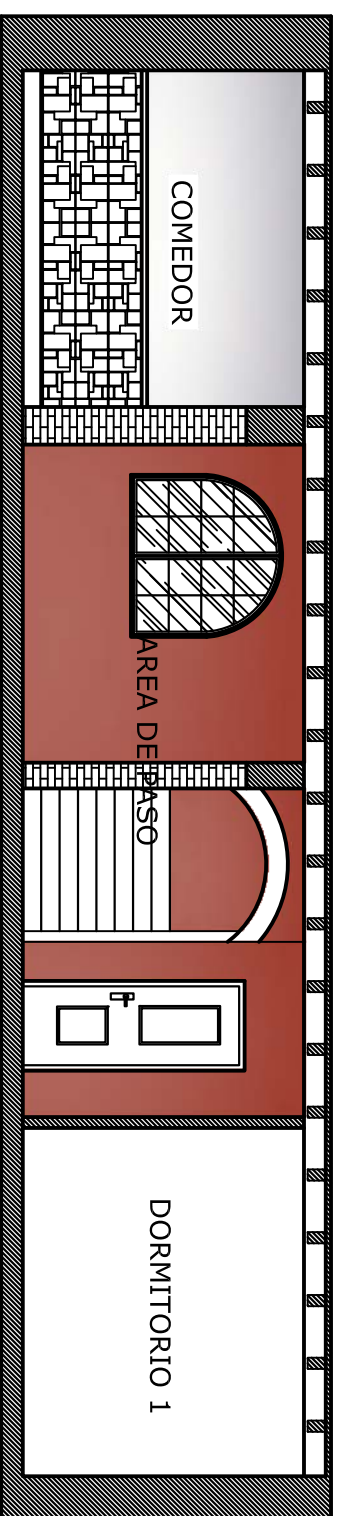
05

# ALZADO INTERIOR 1



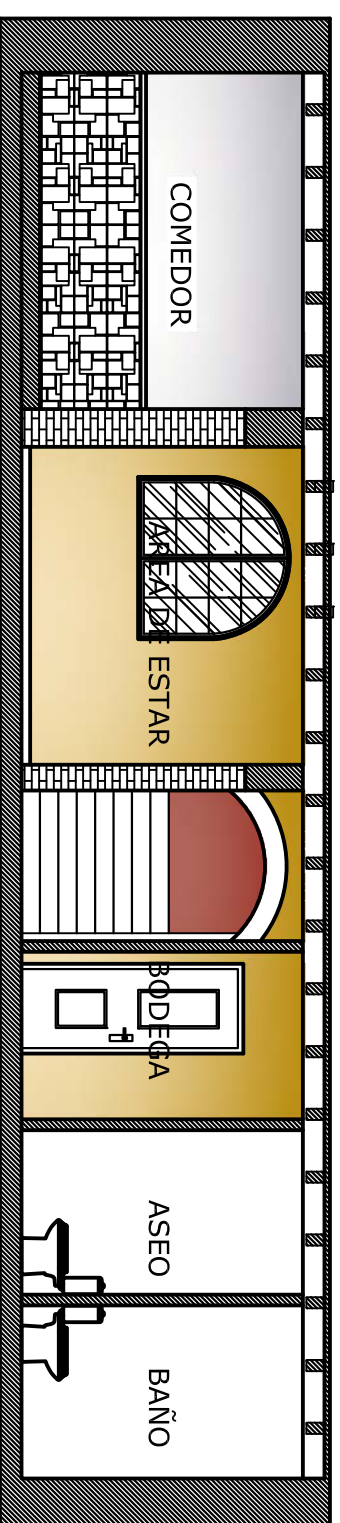
CUARTO CALDERAS      BODEGA      AREA DE SALÓN-CHIMENEA-ESTAR

# ALZADO INTERIOR 2



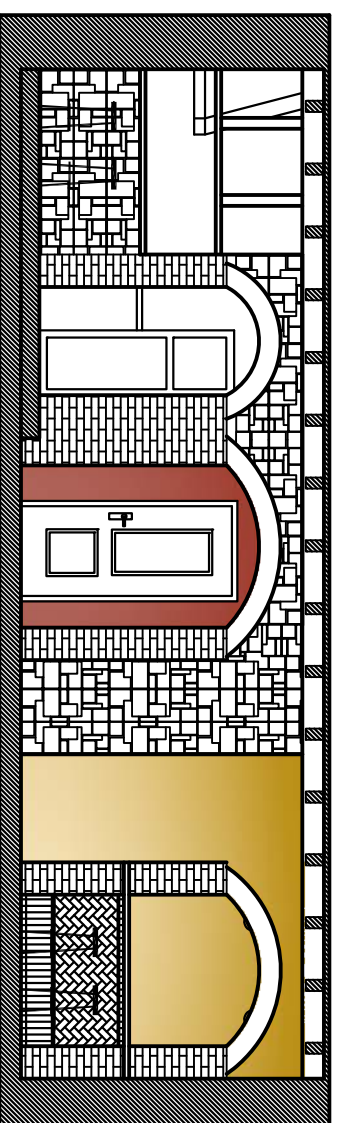
COMEDOR      AREA DE PASO      DORMITORIO 1

# ALZADO INTERIOR 3

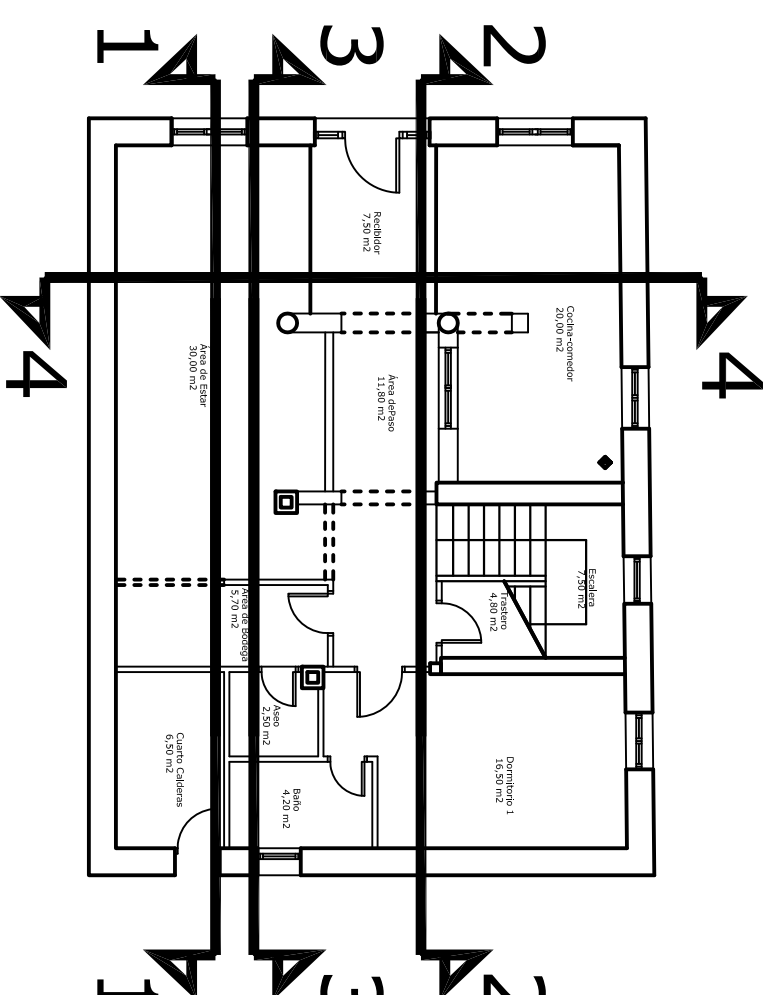


COMEDOR      AREA DE ESTAR      BODEGA      ASEO BAÑO

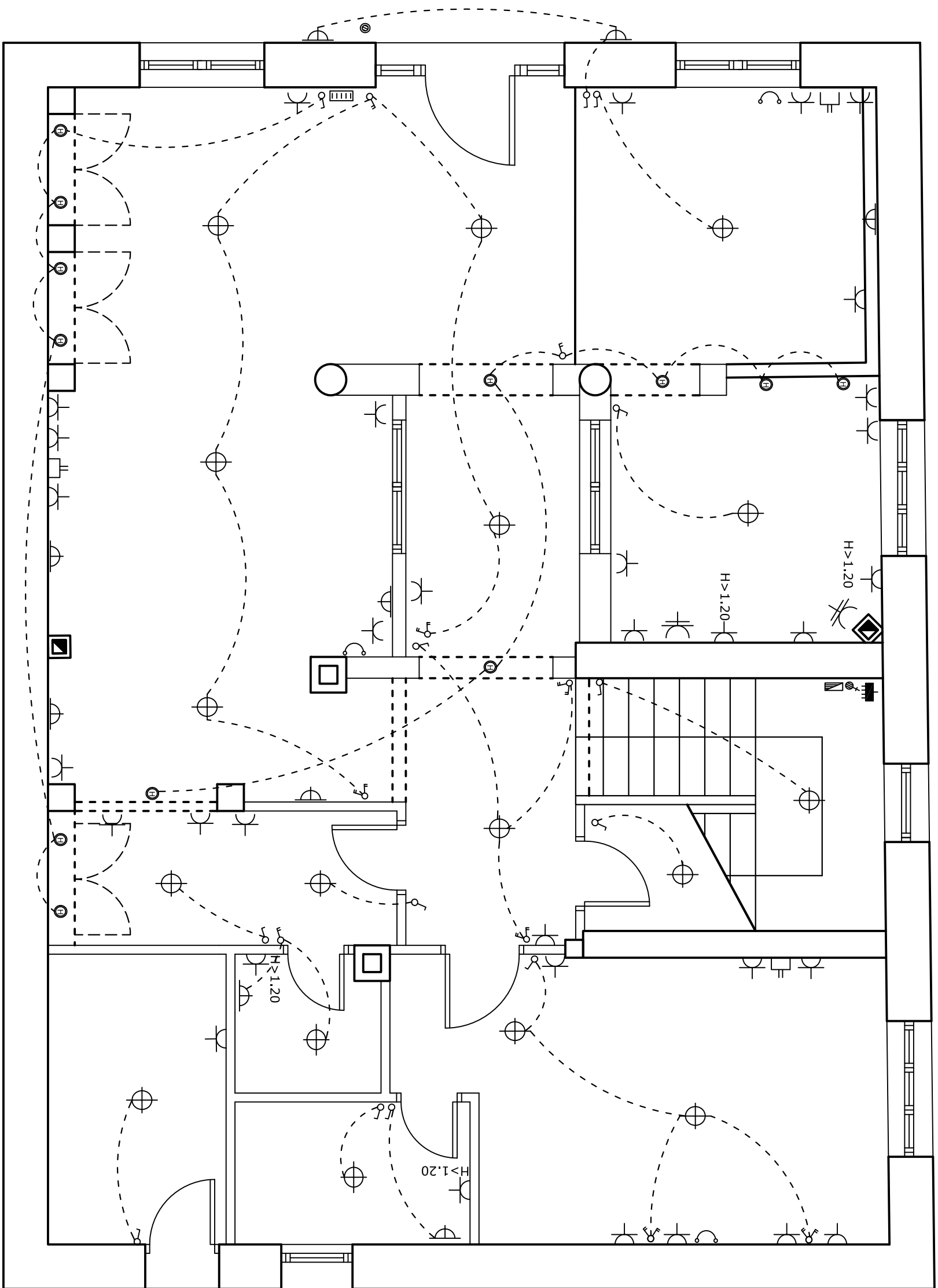
# ALZADO INTERIOR 4



COMEDOR-COCINA      AREA DE PASO      FONDO DE SALÓN



PROYECTO:		ACONDICIONAMIENTO DE PLANTA BAJA DIAFANA PARA USO DE VIVIENDA BAREYO(CANTABRIA)	FECHA:	ENE/06
ESCALA:	1/50	ALZADOS INTERIORES DE DISTRIBUCIÓN	06	



	CUADRO GENERAL DE DISTRIBUCION
	INTERRUPTOR CONTROL DE POTENCIA
	MANDO Y PROTECCION
	PUNTO DE LUZ
	PUNTO DE LUZ EN PARED
	INTERRUPTOR SENCILLO UNIPOLAR
	INTERRUPTOR SENCILLO UNIPOLAR
	INTERRUPTOR DOBLE UNIPOLAR
	ENCHUFE BIPOLAR 10/16A CON T.T.
	ENCHUFE BIPOLAR 25A CON T.T.
	TOMA DE TELEFONO C.T.N.E.
	TOMA DE ANTENA T.V. - F.M.
	ZUMBADOR
	PULSADOR
	PUNTO DE LUZ HALÓGENO

PROYECTO:

ACONDICIONAMIENTO DE PLANTA BAJA  
DIAFANA PARA USO DE VIVIENDA  
BAREYO(CANTABRIA)

FECHA:

ENE/06

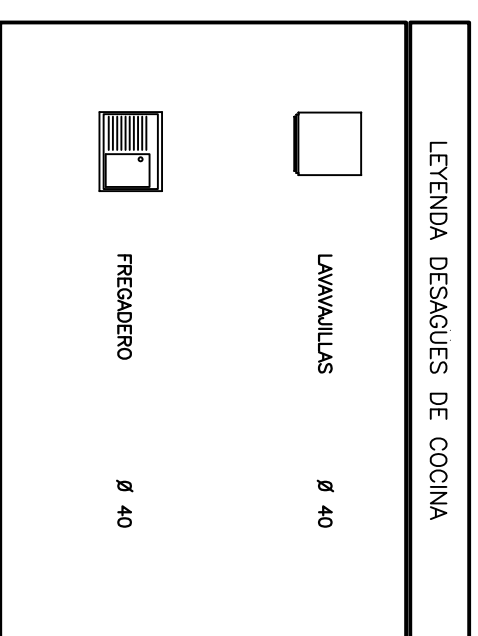
ESCALA:

1/50

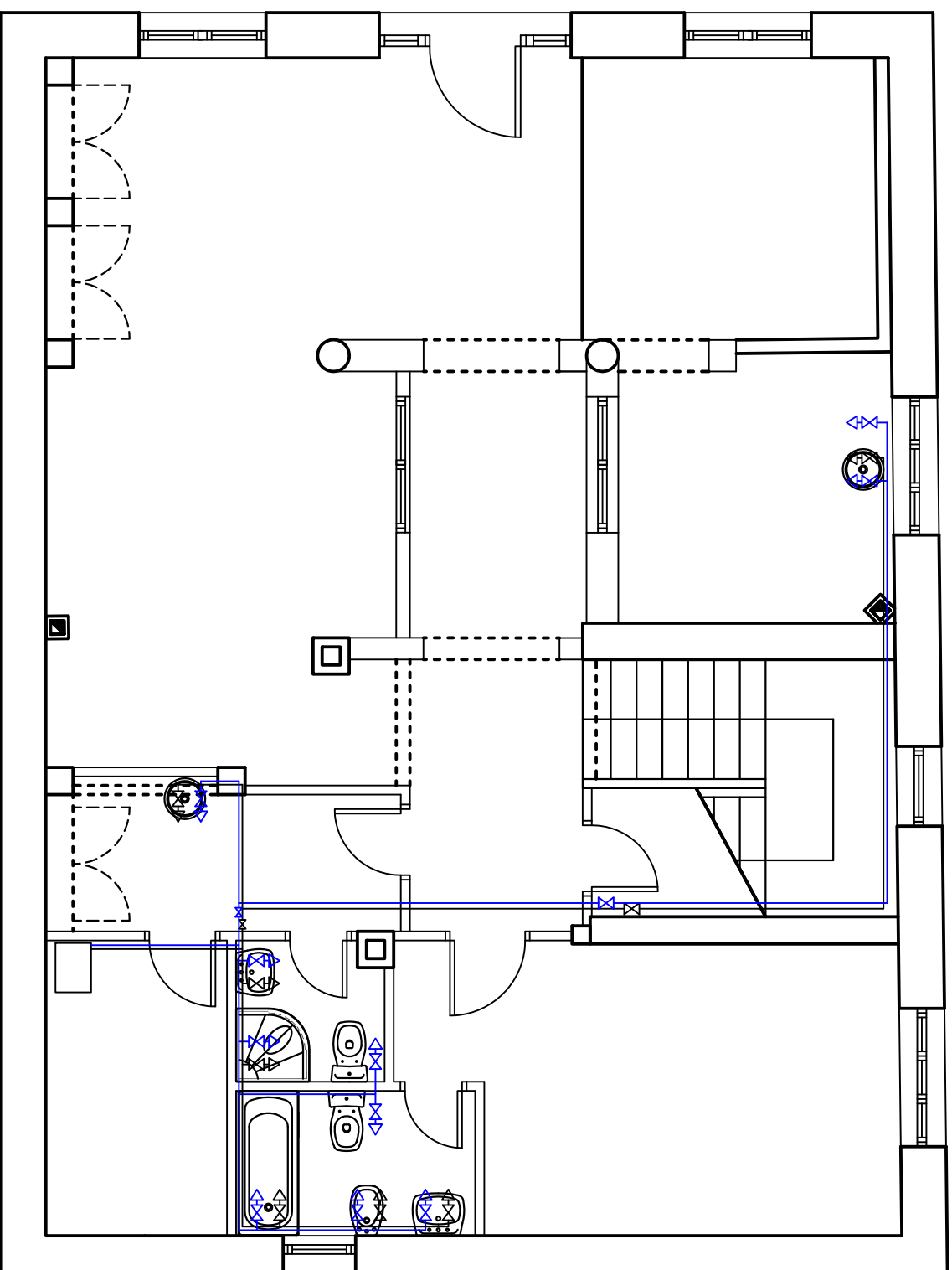
PLANTA REMODELADA  
INSTALACIÓN DE CALEFACCIÓN

07

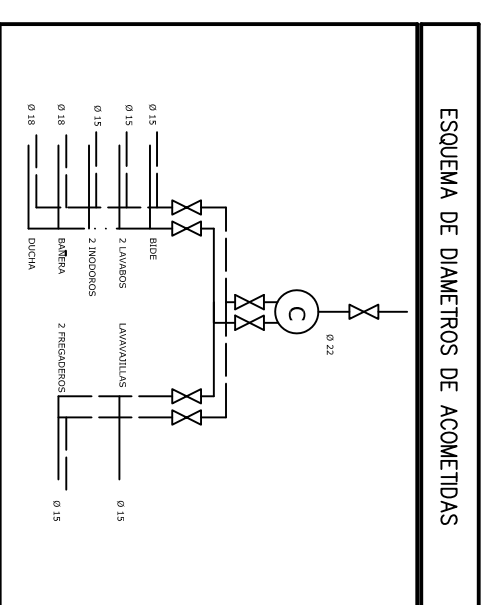
LEYENDA DESAGUES DE COCINA



	CONTADOR DE AGUA
	LLAVE DE PASO
	BAJANTE PLUVIAL
	BOTE SIFONICO
	CALDERA DE AGUA
	BAJANTE FECAL
	RED DE AGUA FRIA
	RED DE AGUA CALIENTE
	DESAGUE FREGADERO 40 mm.
	DESAGUE LAVADORA 40 mm.
	DESAGUE BAÑERA 40 mm.
	DESAGUE BIDET 32 mm.
	DESAGUE LAVABO 32 mm.
	DESAGUE INODORO 110 mm.
	DESAGUE DUCHA 40 mm.
	MONTANTE DE AGUA FRIA
	MONTANTE DE AGUA CALIENTE
	GRIFO DE AGUA FRIA
	GRIFO DE AGUA CALIENTE
	LLAVE DE PASO



ESQUEMA DE DIAMETROS DE ACOMETIDAS



# planta baja

PROYECTO: ACONDICIONAMIENTO DE PLANTA BAJA  
DIAFANA PARA USO DE VIVIENDA  
BAREYO (CANTABRIA)

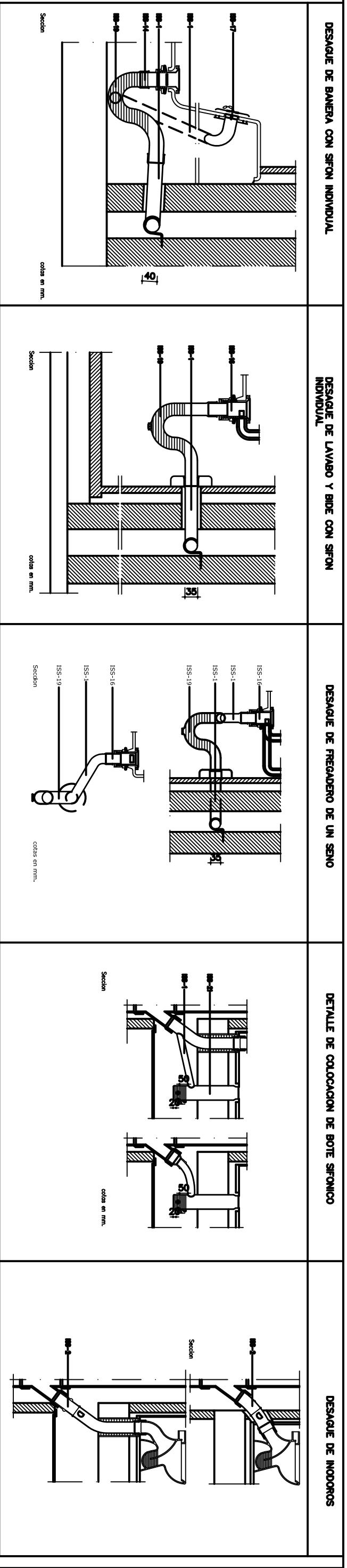
FECHA:  
ENE/06

ESCALA:

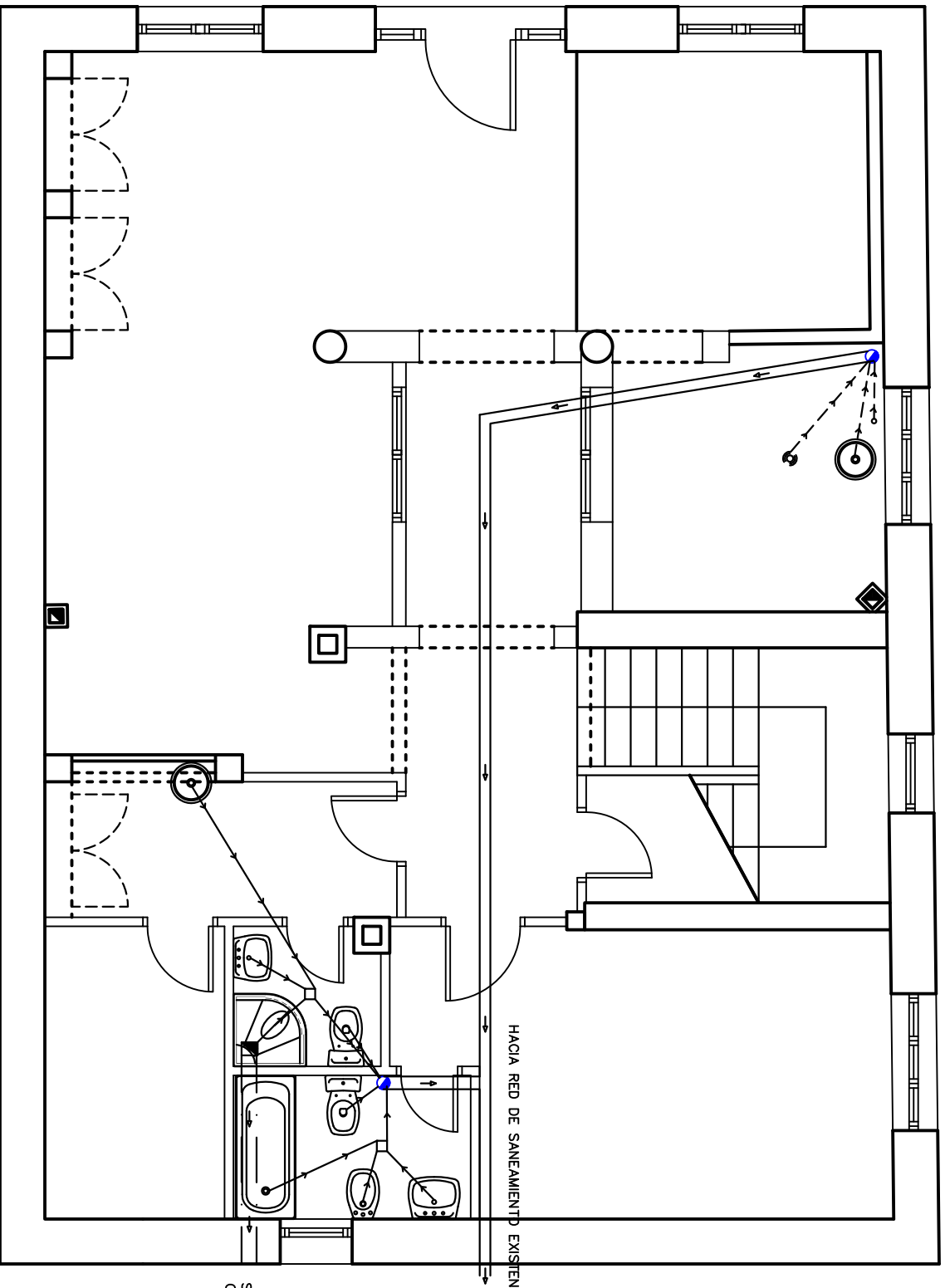
1/50

PLANTA REMODELADA  
INSTALACIÓN DE FONTANERÍA

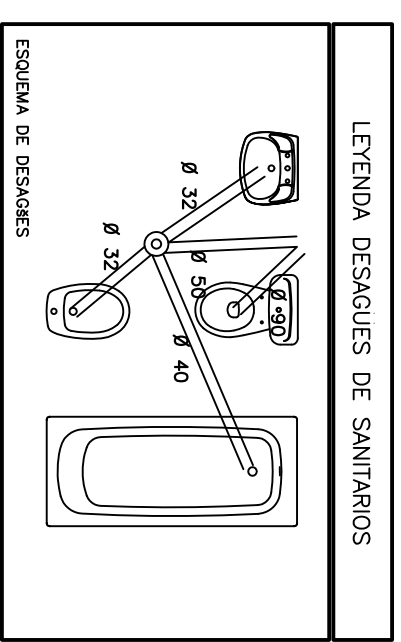
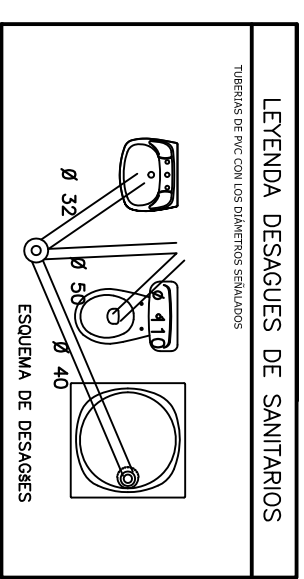
08



	BANANTE FICAL
	DIRECCION DE DESAGUE
	DIRECCION DE LA RENOVACION
	DESAGUE LAVABO 32 mm.
	DESAGUE INODOROS 110 mm.
	DESAGUE DUCHA 40 mm.
	BOTE SIFONICO
	SIFONIA
	TUBERIA ESTIMACION DE HUNDOS Y OJOS POR EL FALSO TECHO



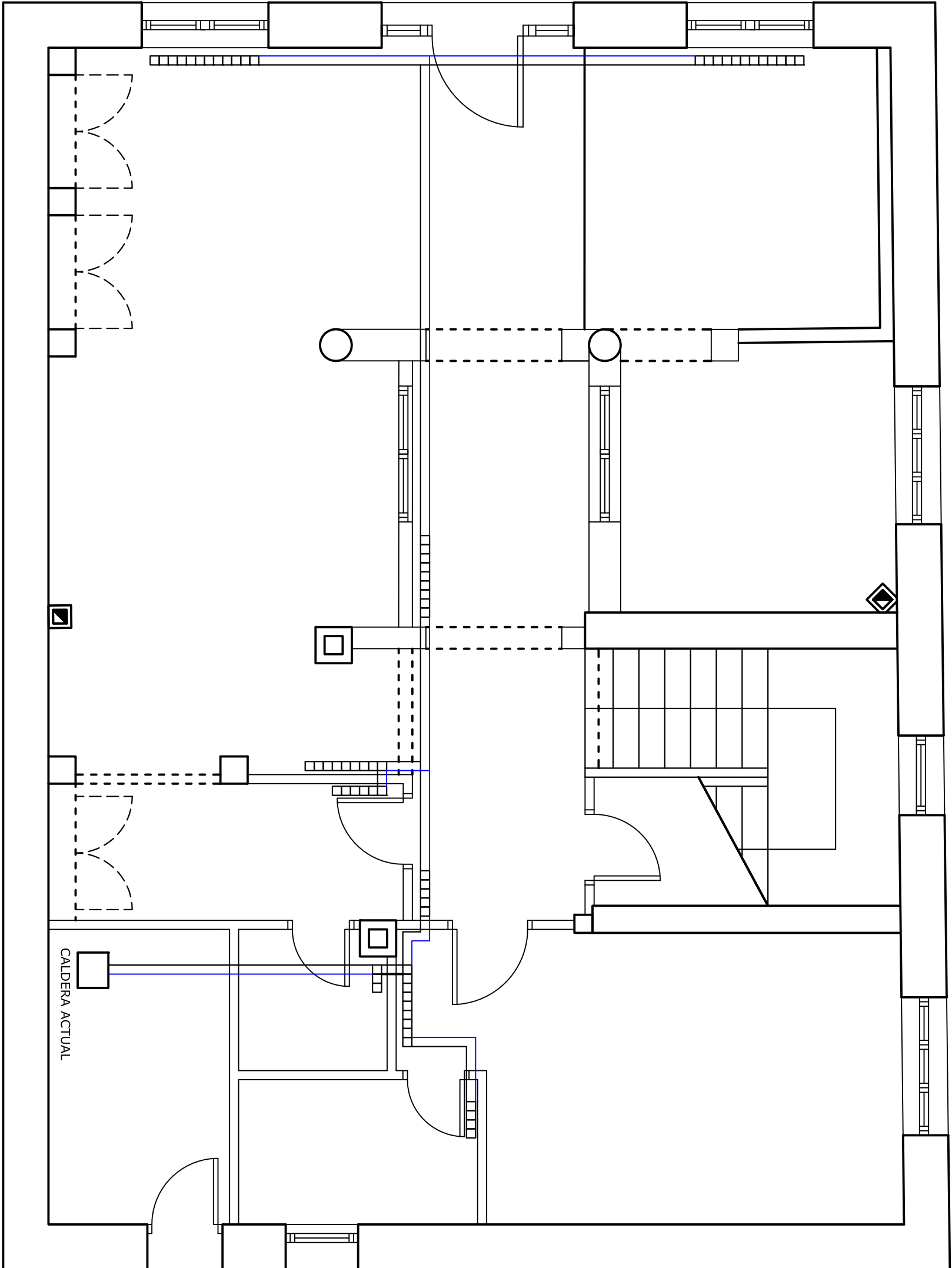
SHUNT DEL ASEO  
CON VENTILACION FORZADA



# planta baja

PROYECTO:	ACONDICIONAMIENTO DE PLANTA BAJA DIAFANIA PARA USO DE VIVIENDA BAREYO (CANTABRIA)	FECHA:	ENE/06
ESCALA:	1/50	PLANTA REMODELADA	09
SANAMIENTO Y VENTILACION			

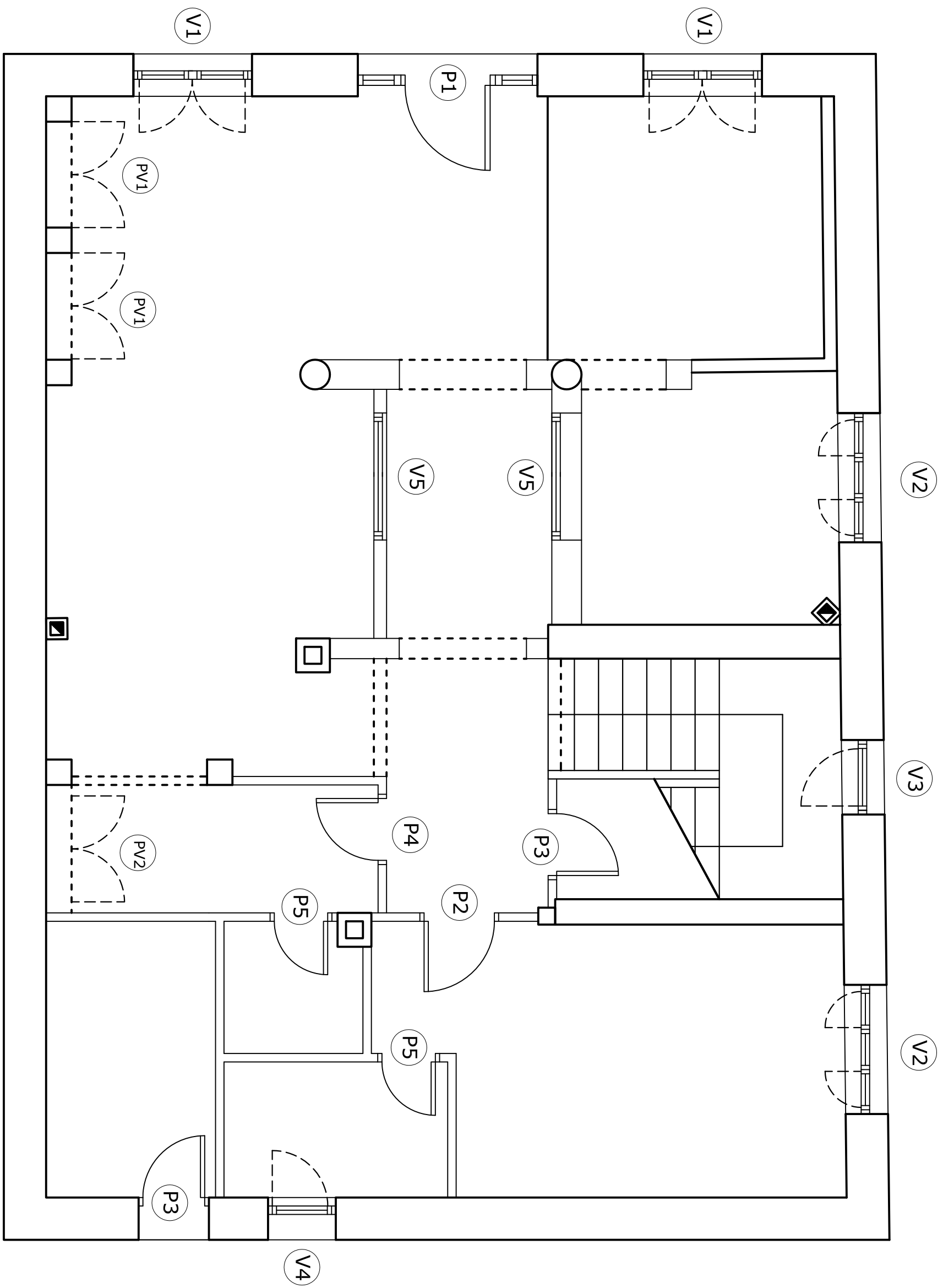




# planta baja

— RECORRIDO DE RETORNO  
 — RECORRIDO DE IDA  
 - - - - - MODULOS DE RADIADOR DE ALUMINIO

<b>PROYECTO:</b> ACONDICIONAMIENTO DE PLANTA BAJA DIAFANA PARA USO DE VIVIENDA BAREYO(CANTABRIA)		<b>FECHA:</b> ENE/06
<b>ESCALA:</b> 1/50	<b>PLANTA REMODELADA</b> <b>INSTALACIÓN DE CALEFACCIÓN</b>	<b>10</b>



PROYECTO:

ACONDICIONAMIENTO DE PLANTA BAJA  
DIAFANA PARA USO DE VIVIENDA  
BAREYO(CANTABRIA)

FECHA:

ENE/06

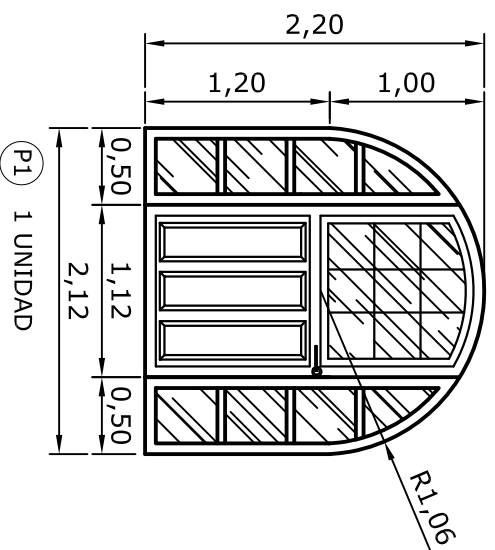
ESCALA:

1/50

PLANTA REMODELADA  
CARPINTERÍAS

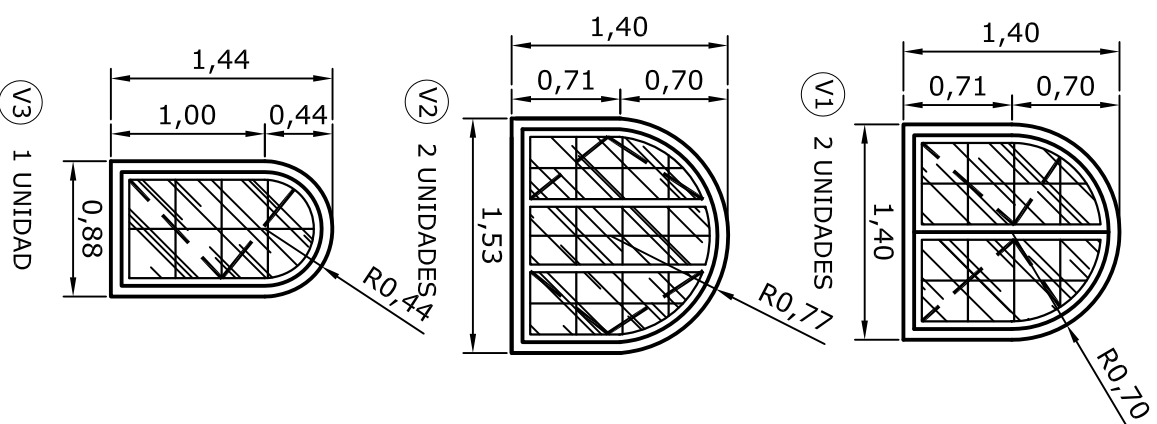
11

# PUERTA PRINCIPAL EXTERIOR EN MADERA DE TEKA

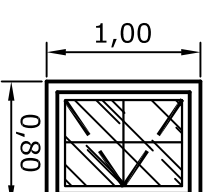


- P1** PUERTA DE ENTRADA PRINCIPAL  
MADERA DE TEKA BARNIZADA Y TRATADA  
2 FIOS LATERALES  
PUERTA ACRISTALADA CON CONTRAVENTANAS POR DENTRO  
CON VIDRIO 4+6+6

# CARPINTERÍA EXTERIOR EN PVC DE COLOR MADERA

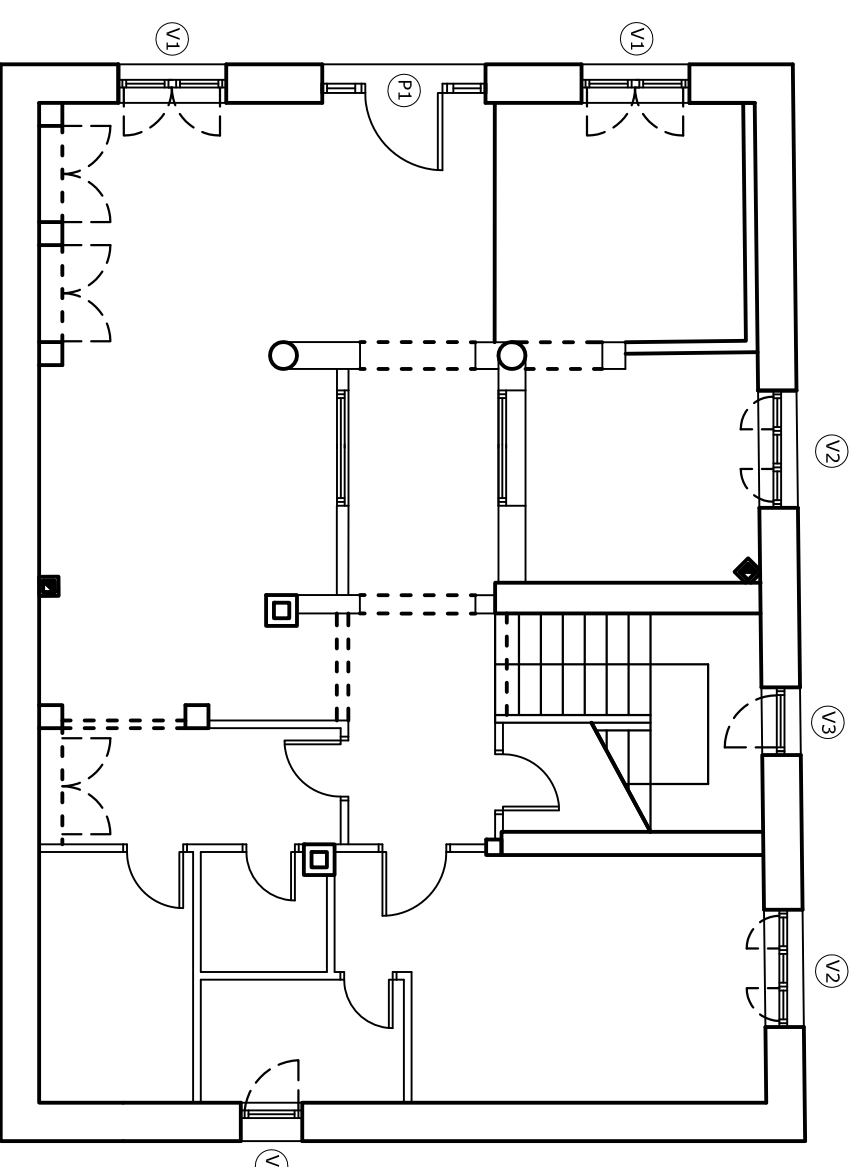


- V1** VENTANA DE DOS HOJAS  
MADERA DE TEKA BARNIZADA Y TRATADA  
2 HOJAS ABATIBLES-OSCILOBATIENTES  
CON VIDRIO 4+6+6
- V2** VENTANA DE DOS HOJAS Y UN FIJO CENTRAL  
MADERA DE TEKA BARNIZADA Y TRATADA  
2 HOJAS ABATIBLES-OSCILOBATIENTES Y UN FIJO CENTRAL  
CON VIDRIO 4+6+6
- V3** VENTANA DE UNA HOJA  
MADERA DE TEKA BARNIZADA Y TRATADA  
1 HOJA ABATIBLE-OSCILOBATIENTE  
CON VIDRIO 4+6+6



- V4** VENTANA DE UNA HOJA  
MADERA DE TEKA BARNIZADA Y TRATADA  
1 HOJA ABATIBLE-OSCILOBATIENTE  
CON VIDRIO 4+6+6

**NOTA:**  
CARPINTERÍA EN PROYECCIÓN  
QUE SE DEBE DE REPLANTEAR  
EN OBRA



**PROYECTO:**

ACONDICIONAMIENTO DE PLANTA BAJA  
DIAFANA PARA USO DE VIVIENDA  
BAREYO(CANTABRIA)

FECHA:

ENE/06

ESCALA:

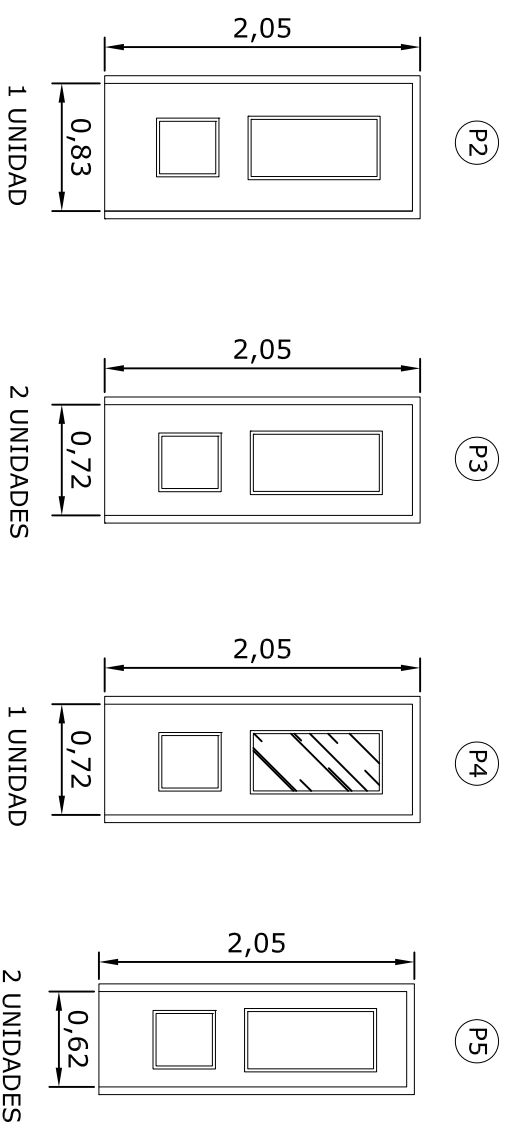
1/50

PLANTA REMODELADA

DETALLES DE CARPINTERÍA EXTERIOR

12

# CARPINTERÍA INTERIOR CHAPADO EN MADERA DE ROBLE



**(V5)** VENTANA VIDRIERA DECORADA

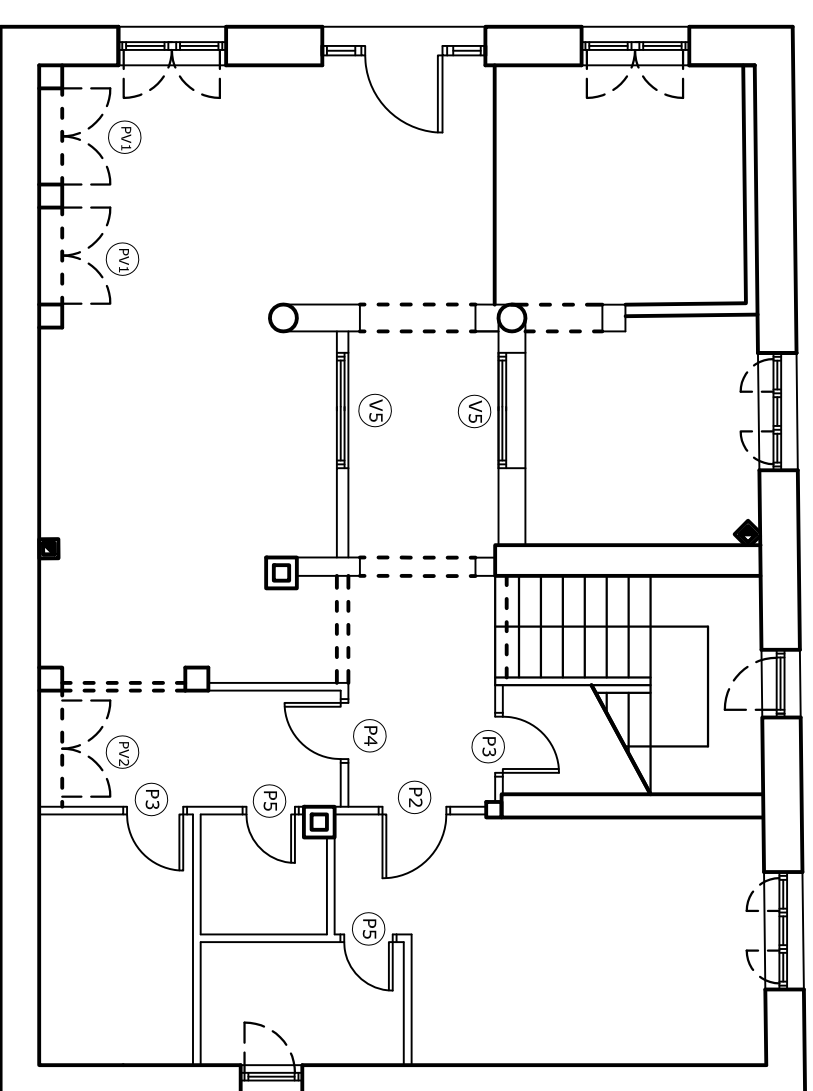
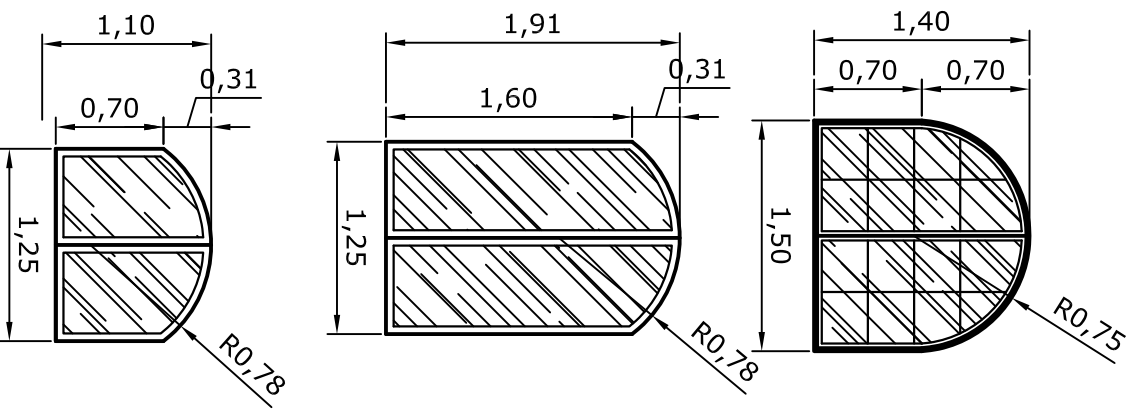
VENTANAL FIJO CON CARPINTERÍA DE FORJA CON VIDRIO DECORATIVO DE COLORES Y EMPLOMADO CON MOTIVO A ESCOJER POR LA PROPIEDAD

**(VF1)** DOBLE PUERTA CRISTALERA

DOBLE PUERTA CON CARPINTERÍA DE FORJA CON VIDRIO NORMAL PARA FORMAR VITRINAS EN HORNACINAS DECORATIVAS

**(VF1)** DOBLE PUERTA CRISTALERA

DOBLE PUERTA CON CARPINTERÍA DE FORJA CON VIDRIO NORMAL PARA FORMAR VITRINAS EN HORNACINAS DECORATIVAS



**PROYECTO:** ACONDICIONAMIENTO DE PLANTA BAJA DIAFANA PARA USO DE VIVIENDA BAREYO(CANTABRIA)

FECHA:  
ENE/06

ESCALA:  
1/50

PLANTA REMODELADA  
DETALLES DE CARPINTERÍA INTERIOR

13