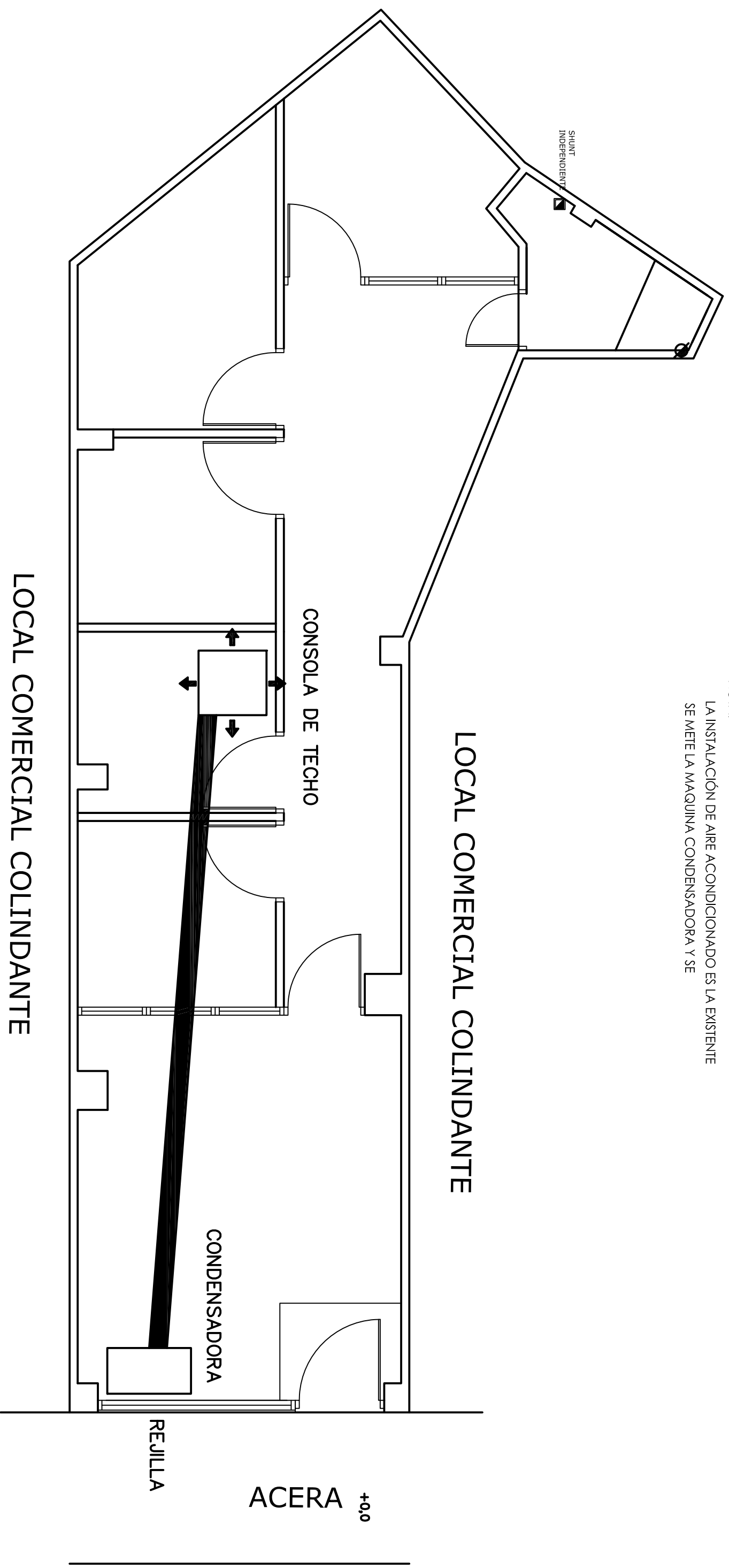


NOTA:
LA INSTALACIÓN DE AIRE ACONDICIONADO ES LA EXISTENTE
SE MITE LA MAQUINA CONDENSADORA Y SE



LOCAL COMERCIAL COLINDANTE

LOCAL COMERCIAL COLINDANTE

CONSOLA DE TECHO

CONDENSADORA

REJILLA

ACERA +0,0

➔ AIRE ACONDICIONADO FRIO-CALOR

DECORADOR **JOAQUIN FRANCO TRUEBA**

PROYECTO: REFORMA DE LOCAL PARA UN CENTRO DE BELLEZA

C/GUEVARA Nº 8, BAJO Nº 1-SANTANDER-CANTABRIA

FECHA:
MAY/2010



ESCALA:
1/75

INSTALACION AIRE ACONDICIONADO

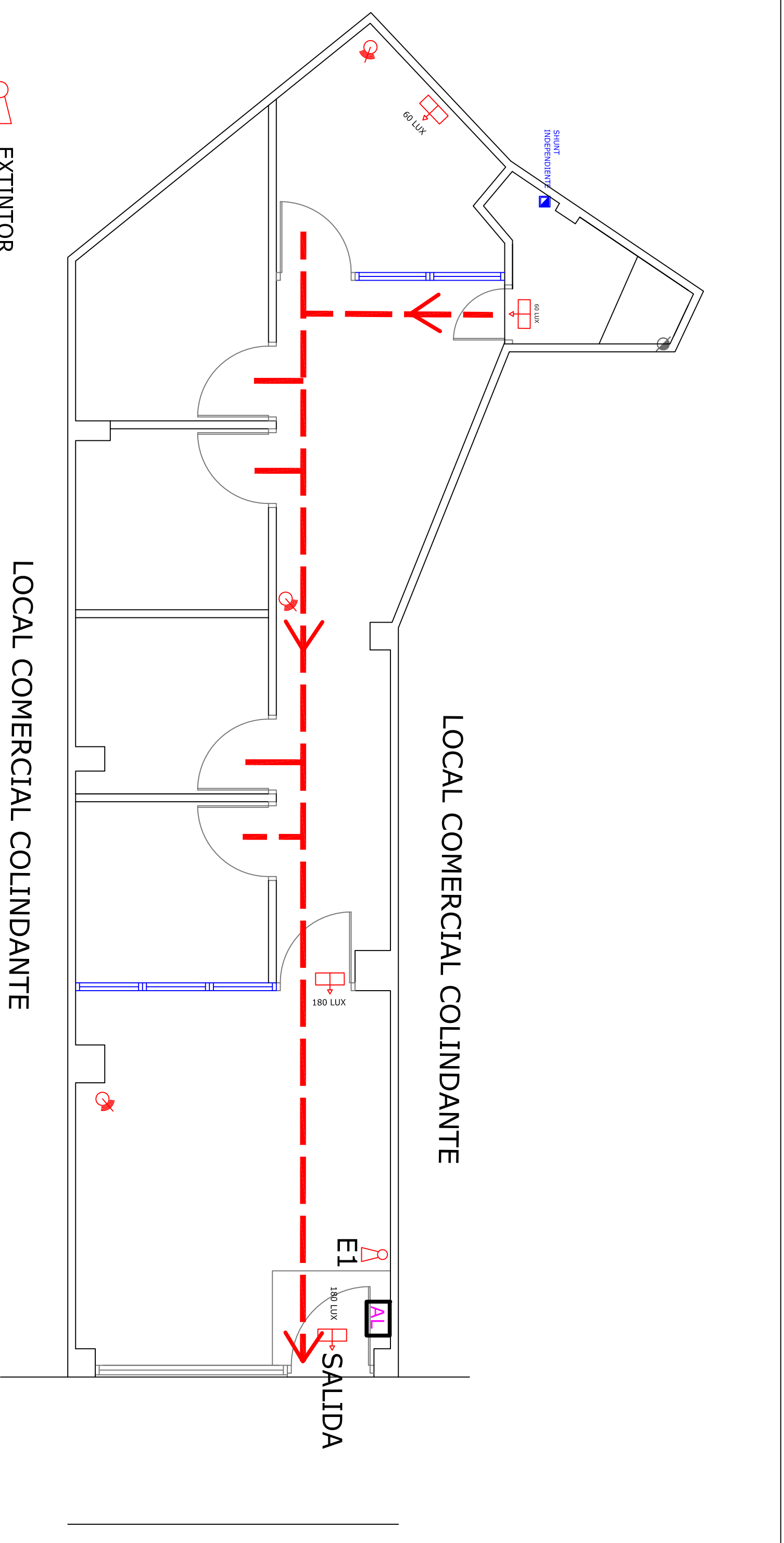
11

COMFORME LA PROPIEDAD:

DECORADOR:

DIANA DIEZ GANDARA

JOAQUIN FRANCO TRUEBA




 EXTINTOR

 LUMINARIA

 RECORRIDO DE EVACUACIÓN

 SENTIDO DE LA EVACUACIÓN

 DETECTORES DE MOVIMIENTO

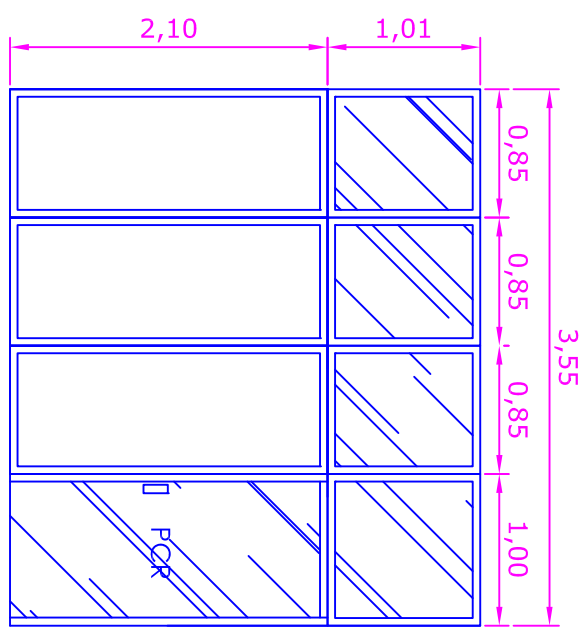
 ALARMA ANTI INTRUSIÓN

LOCAL COMERCIAL COLINDANTE

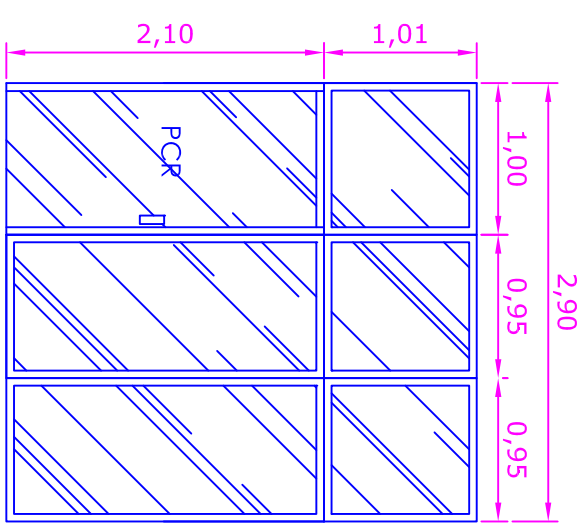
LOCAL COMERCIAL COLINDANTE

RECORRIDO MAXIMO DE EVACUACIÓN ES INFERIOR A 20,00 M

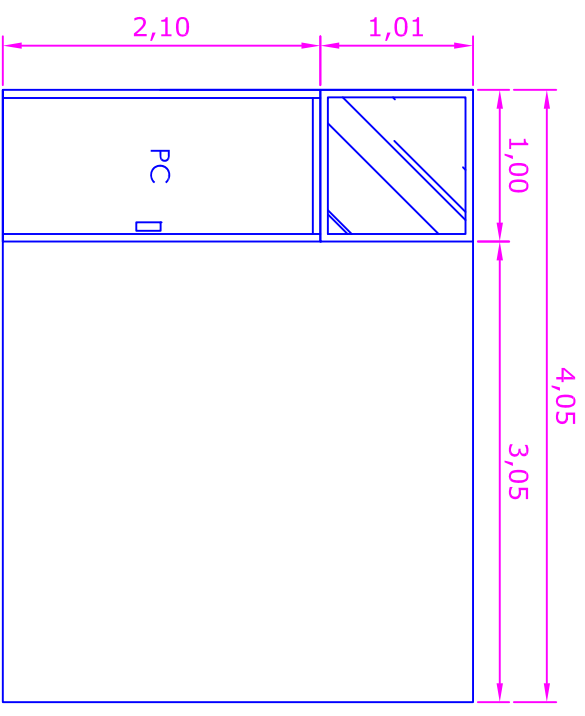
DECORADOR		PROYECTISTA	
PROYECTO: REFORMA DE LOCAL PARA UN CENTRO DE BELLEZA			
C/GUEVARA Nº 8, BAJO Nº 1-SANTANDER-CANTABRIA		FECHA: MAY/2010	
ESCALA: 1/50		INSTALACIÓN CONTRA INCEDIOS	
COMFORME LA PROPIEDAD:		DECORADOR:	
DIANA DIEZ GÁNDARA		JOAQUÍN FRANCO TRUERA	
		12	



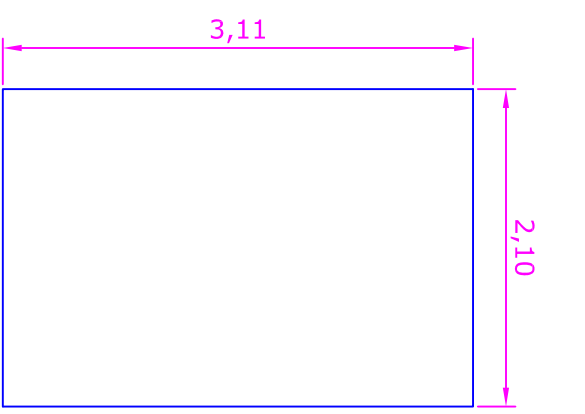
PA-1



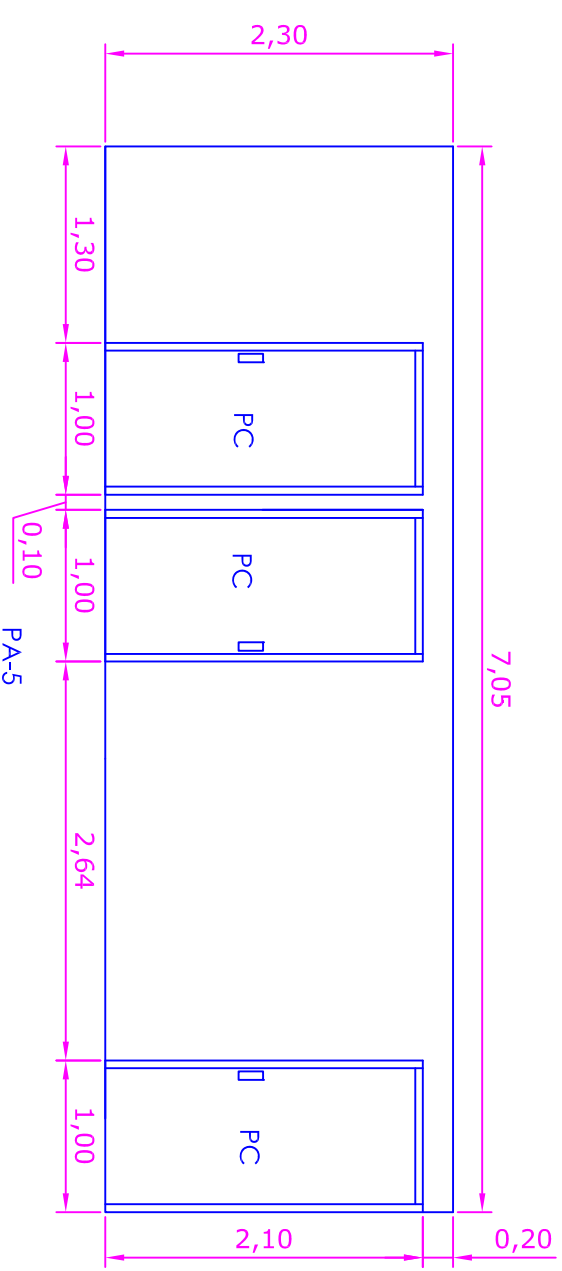
PA-2



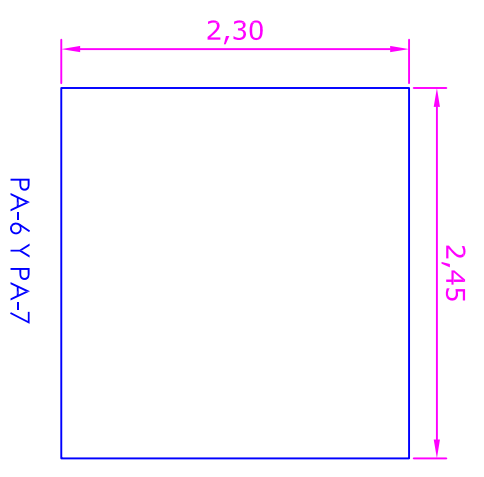
PA-3



PA-4



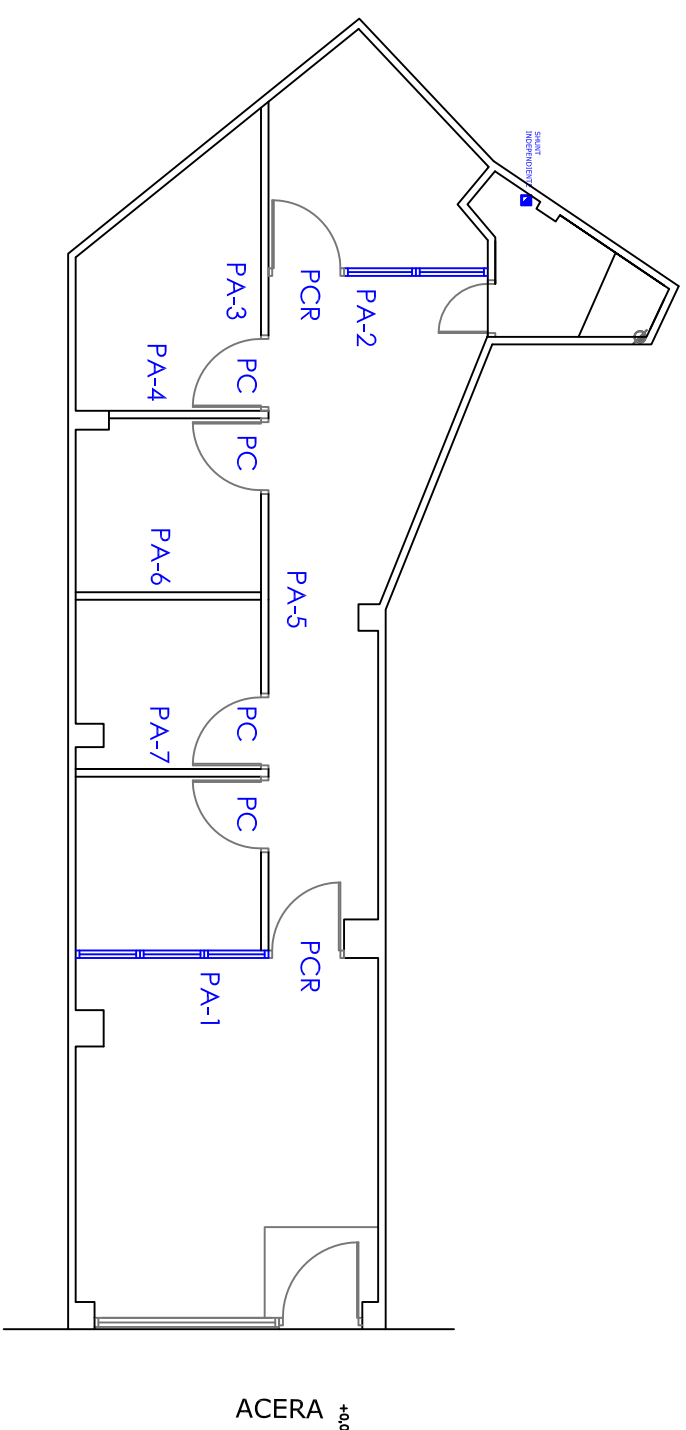
PA-5



PA-6 Y PA-7

PCR PUERTA DE CRISTAL
 PC PUERTA CIEGA
 PA PANELES DIVISORIOS DESMONTABLES

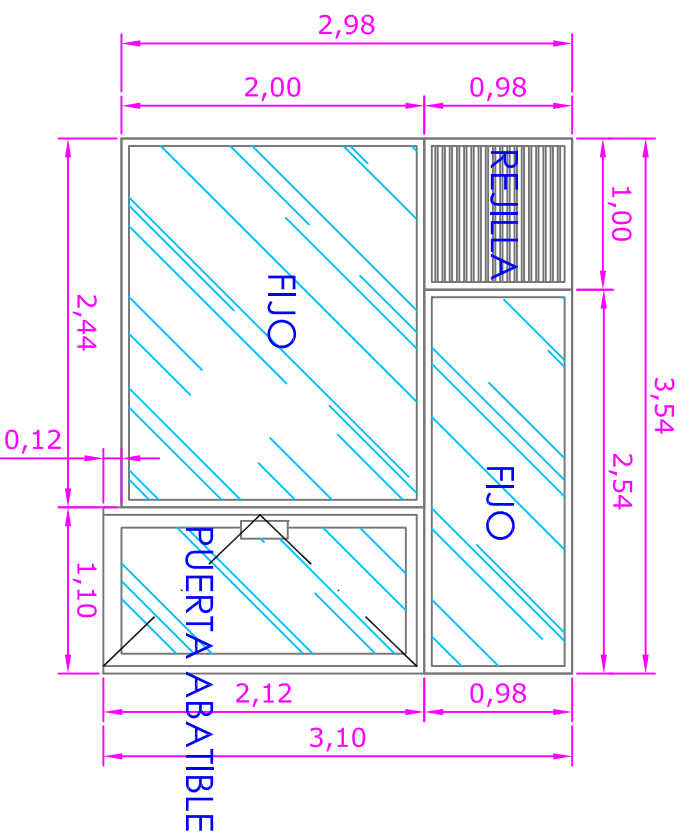
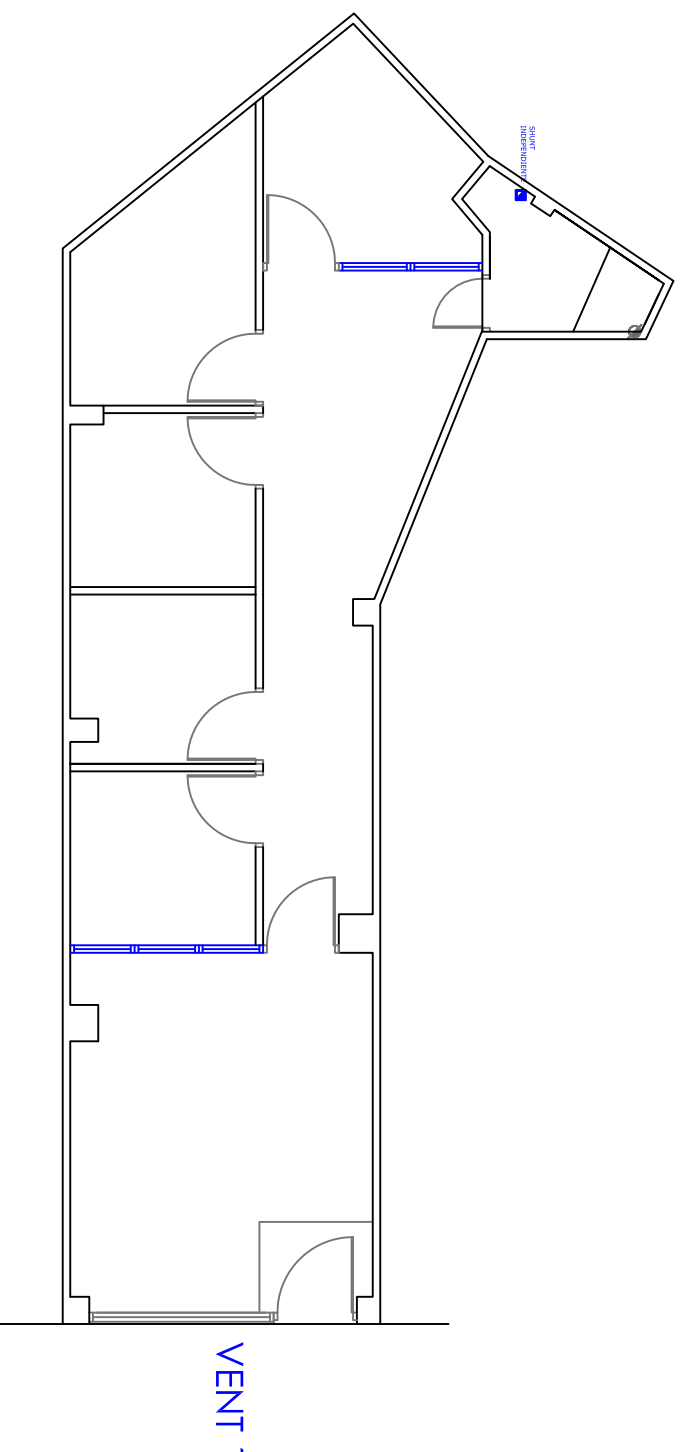
PANELES CIEGOS
 PANELES ACRISTALADOS




PROYECTO: REFORMA DE LOCAL PARA UN CENTRO DE BELLEZA
 C/GUEVARA No 8, BAJO No 1-SANTANDER-CANTABRIA
 ESCALA: 1/50
REPARTO PANELES DESMONTABLES-DESPIECE
 13

FECHA: MAY/2010

CONFORME LA PROPIEDAD:
 DIANA DIEZ GÁNDARA
 DECORADOR:
 JOAQUÍN FRANCO TRUEBA



CARPINTERIA EXTERIOR DE ALUMINIO EN COLOR ACERO INOXIDABLE
 CON CRISTAL TIPO CLIMALIT 6+LAMINA+6


PROYECTO: REFORMA DE LOCAL PARA UN CENTRO DE BELLEZA
 C/GUEVARA Nº 8, BAJO Nº 1-SANTANDER-CANTABRIA

ESCALA: **1/50**
CARPINTERIA EXTERIOR-DETALLES

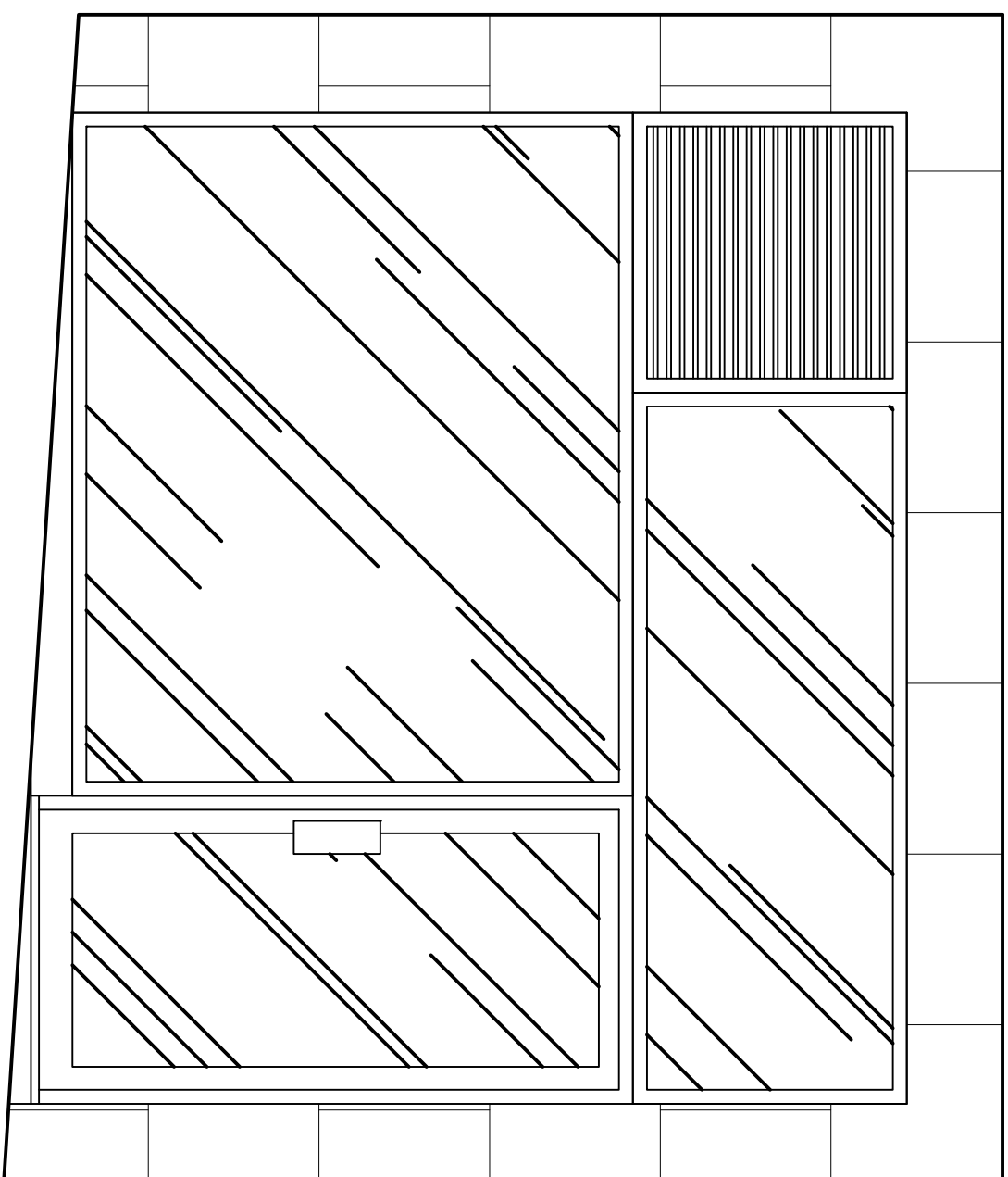
FECHA: **14**
 MAY/2010

COMFORME LA PROPIEDAD: DECORADOR:

DIANA DIEZ GÁNDARA JOAQUÍN FRANCO TRUERA

VENT 1

VENT 1



DECORADOR **JOAQUÍN FRANCO TRUEBA**

PROYECTO: REFORMA DE LOCAL PARA UN CENTRO DE BELLEZA
C/GUEVARA Nº 8, BAJO Nº 1-SANTANDER-CANTABRIA

FECHA:
MAY/2010



ESCALA:
1/25

ALZADO DE FACHADA REMODELADA

15

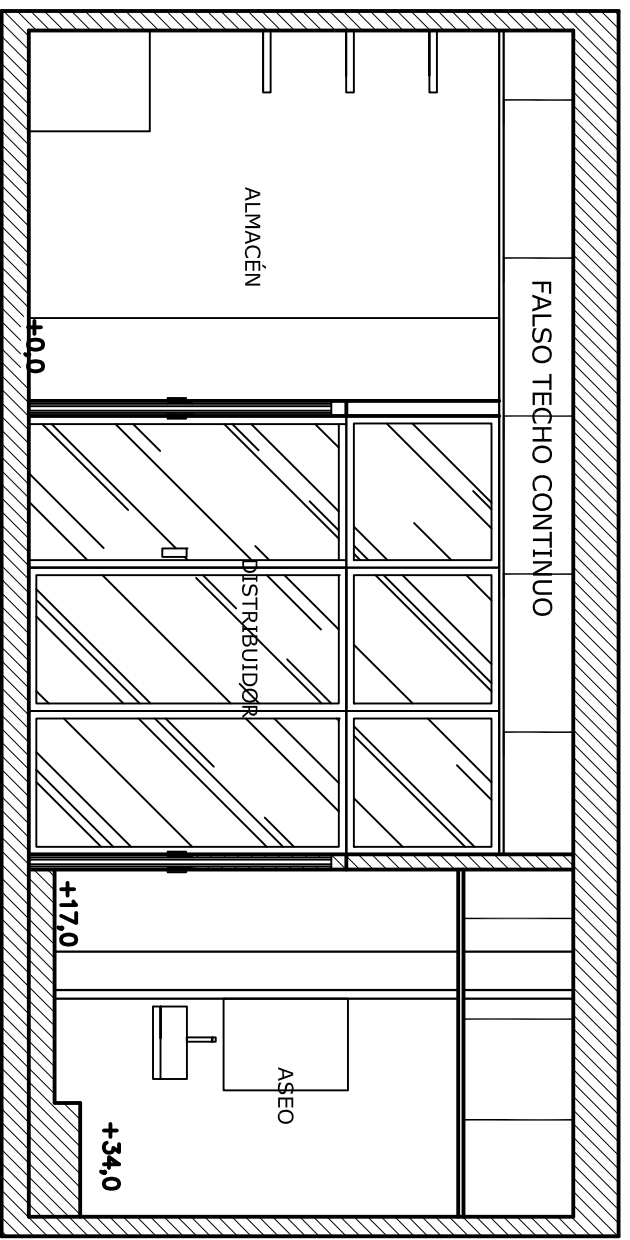
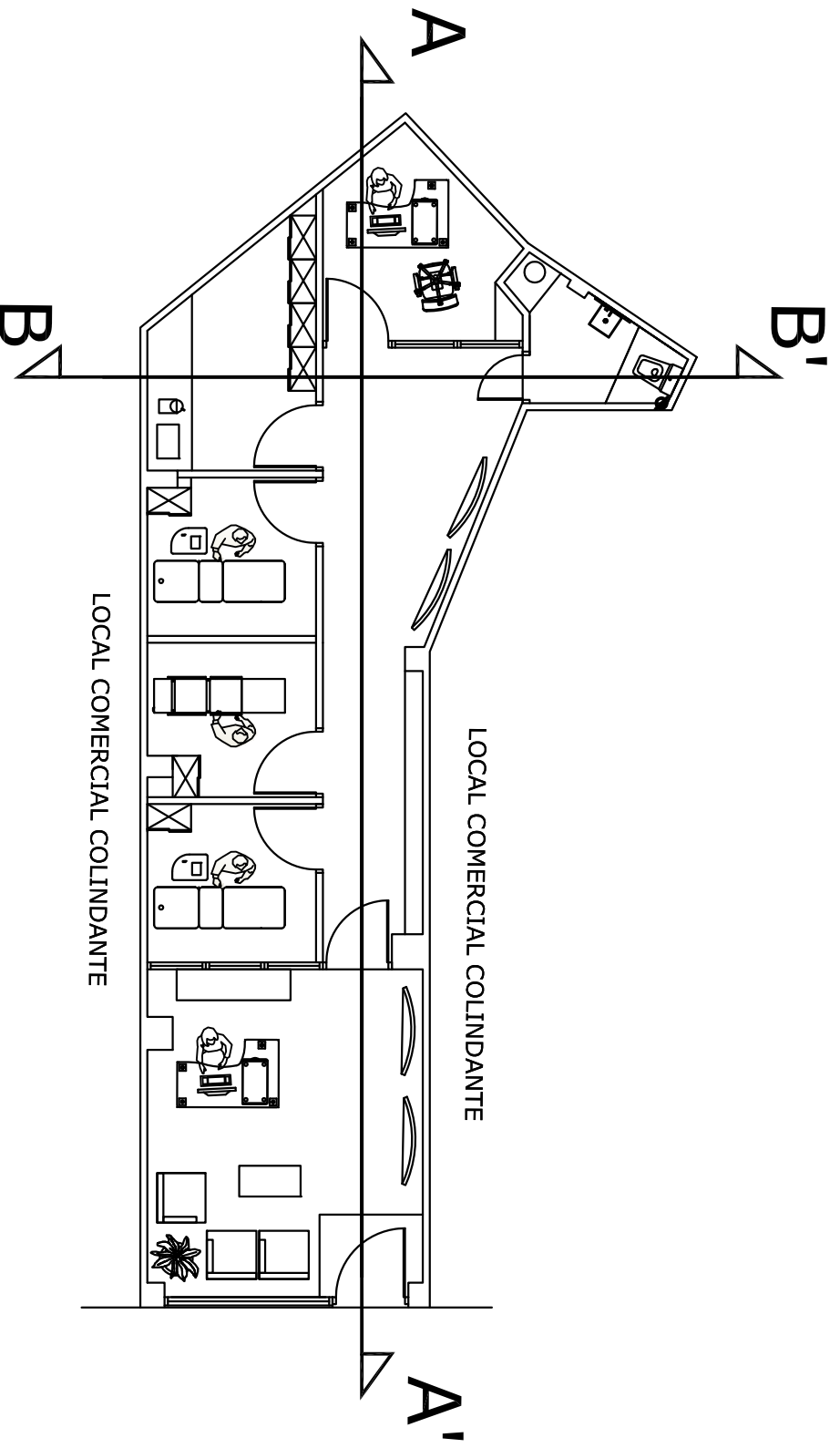
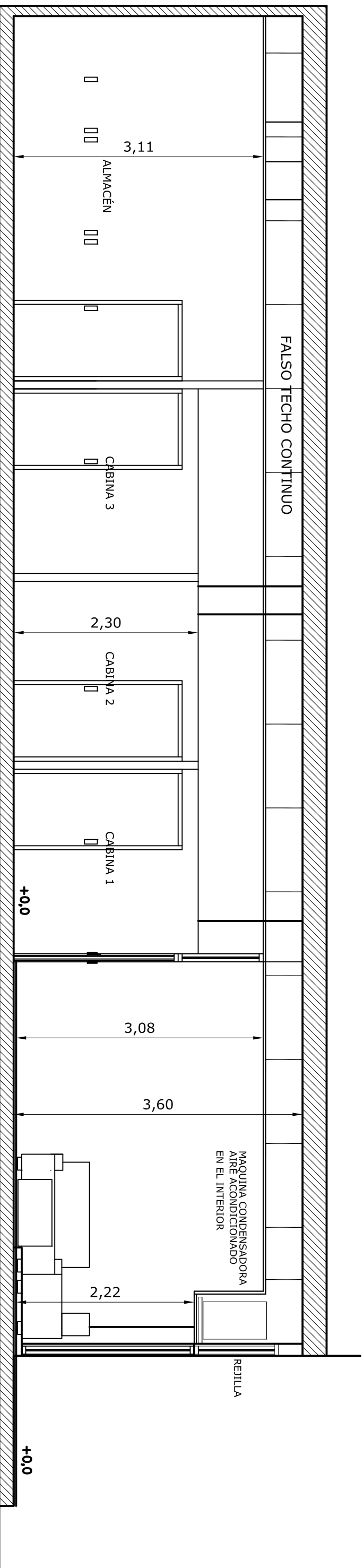
CONFORME LA PROPIEDAD:

DECORADOR:

DIANA DIEZ GÁNDARA

JOAQUÍN FRANCO TRUEBA

COLINDANTE A VIVIENDA



DECORADOR *joaquin franco trueba*

PROYECTO: REFORMA DE LOCAL PARA UN CENTRO DE BELLEZA
 C/GUEVARA Nº 8, BAJO Nº 1.-SANTANDER-CANTABRIA

ESCALA: 1/75

SECCIONES ACTUALES A-A' Y B-B'

16

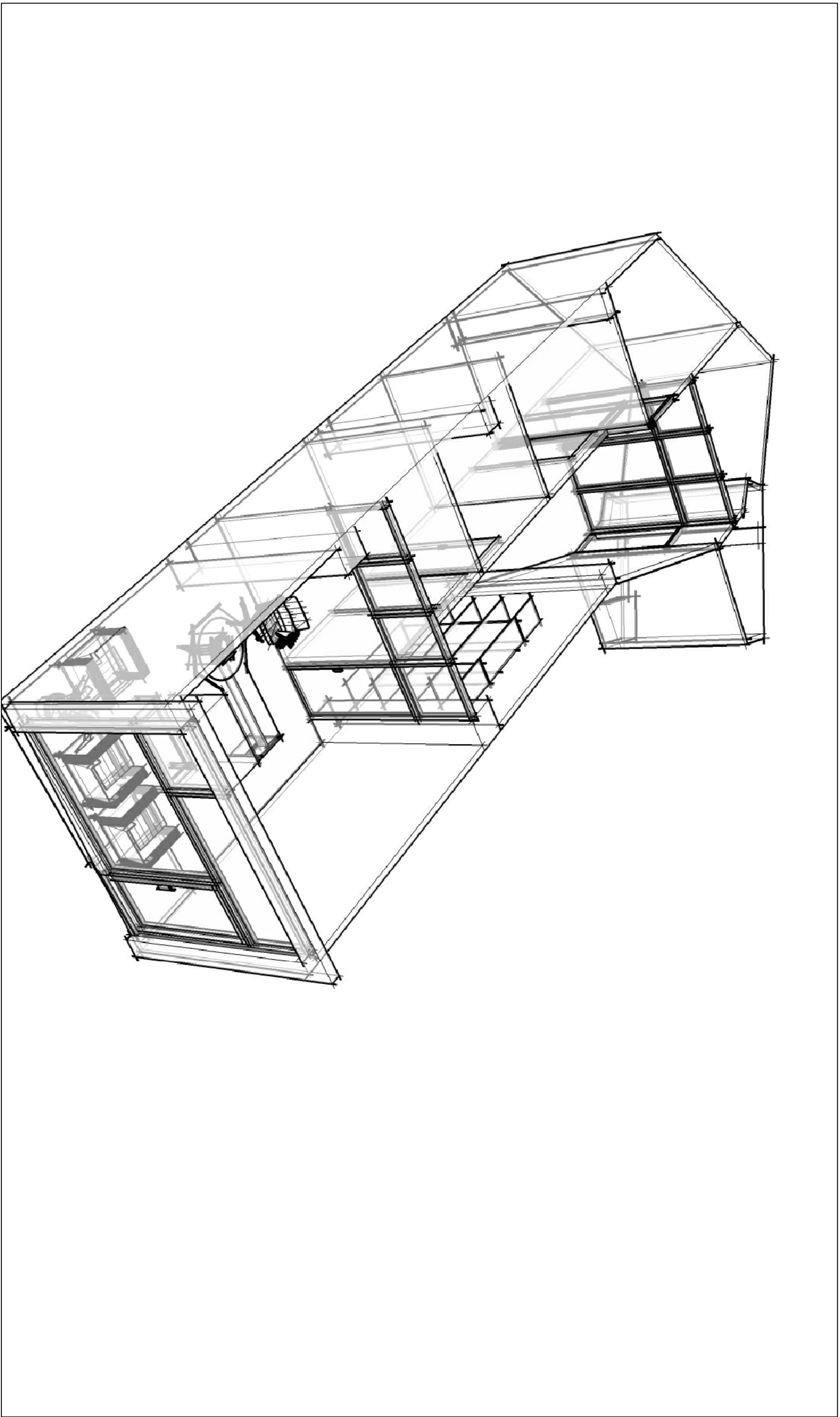
COMFORME LA PROPIEDAD:

DECORADOR:

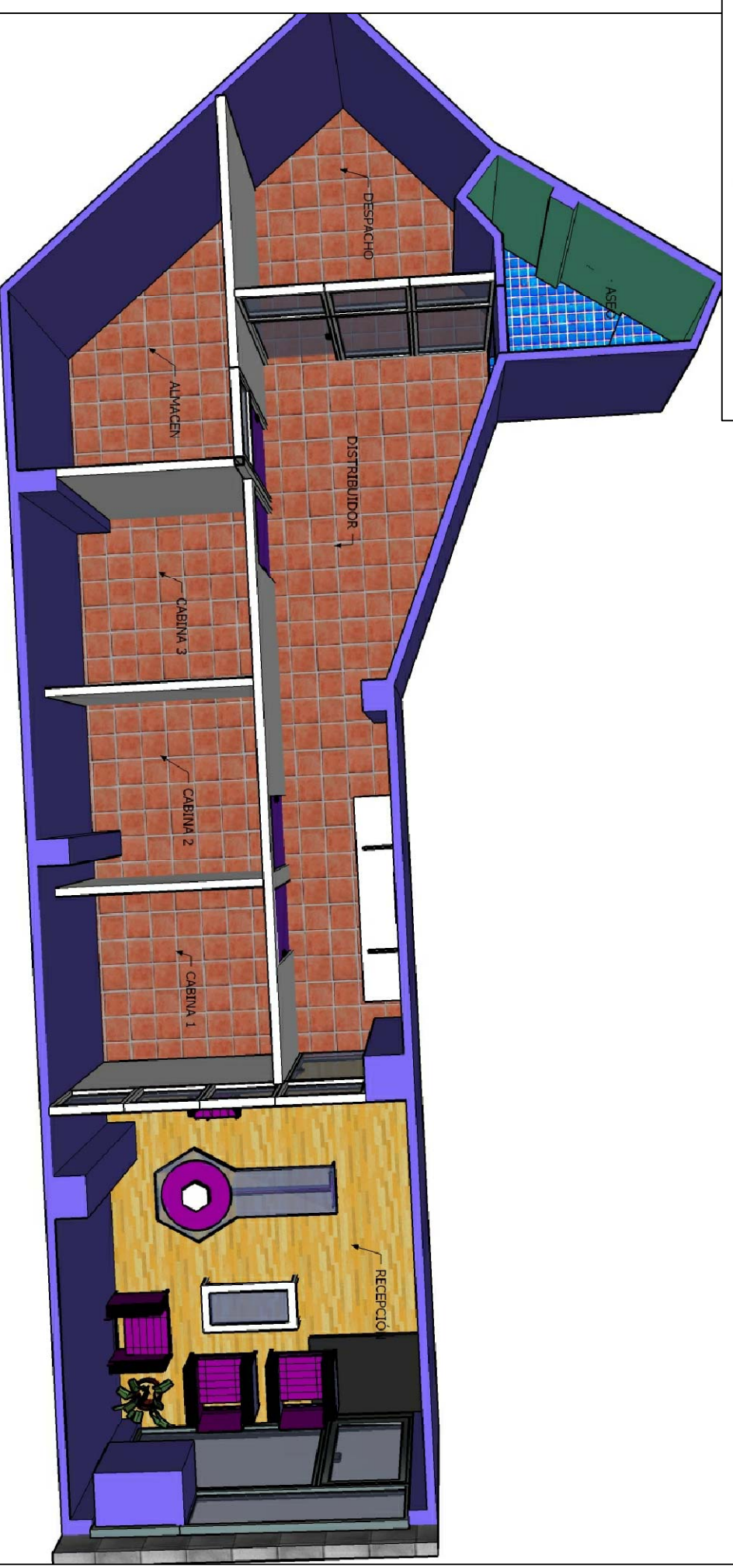
DIANA DIEZ GÁNDARA

JOAQUÍN FRANCO TRUEBA

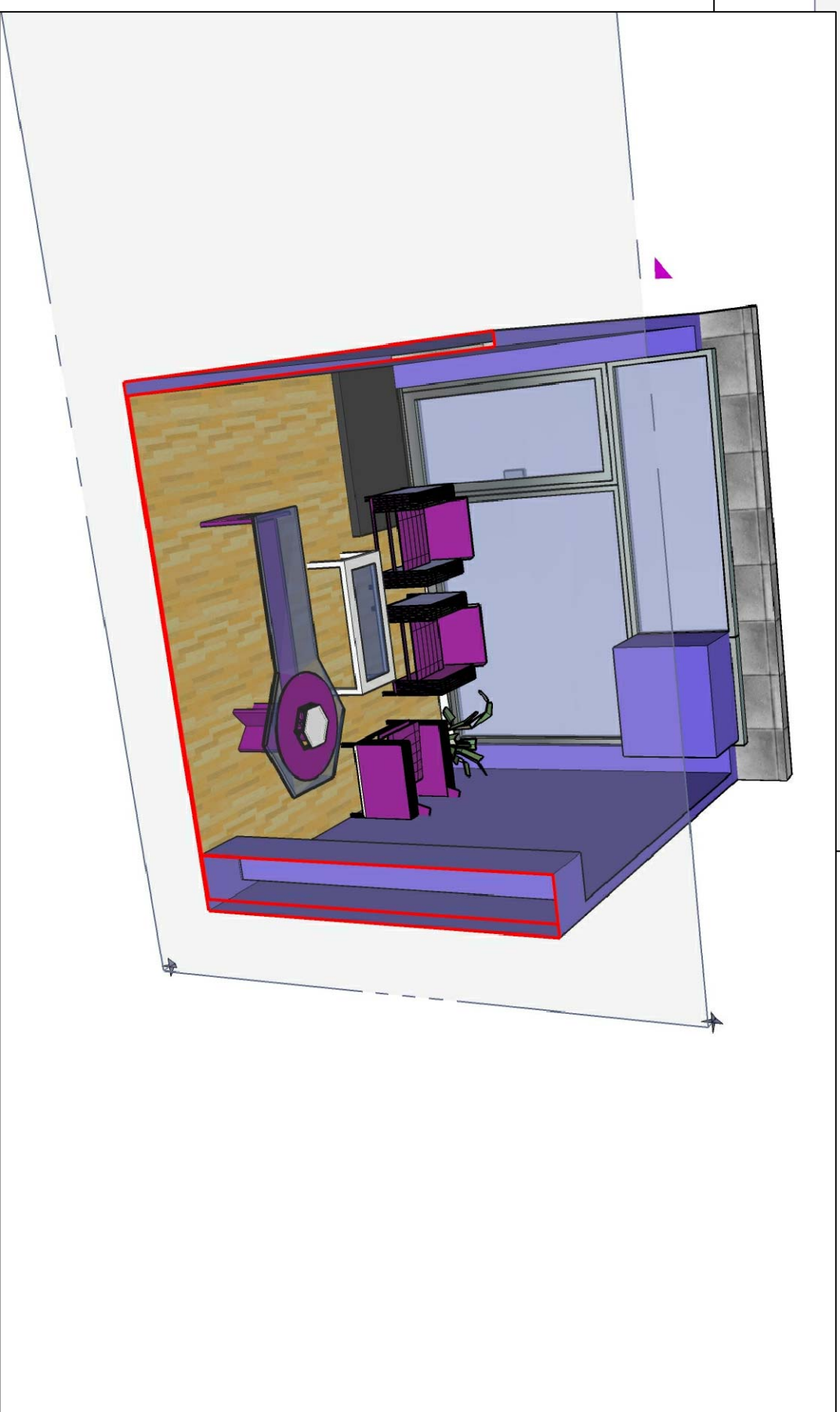
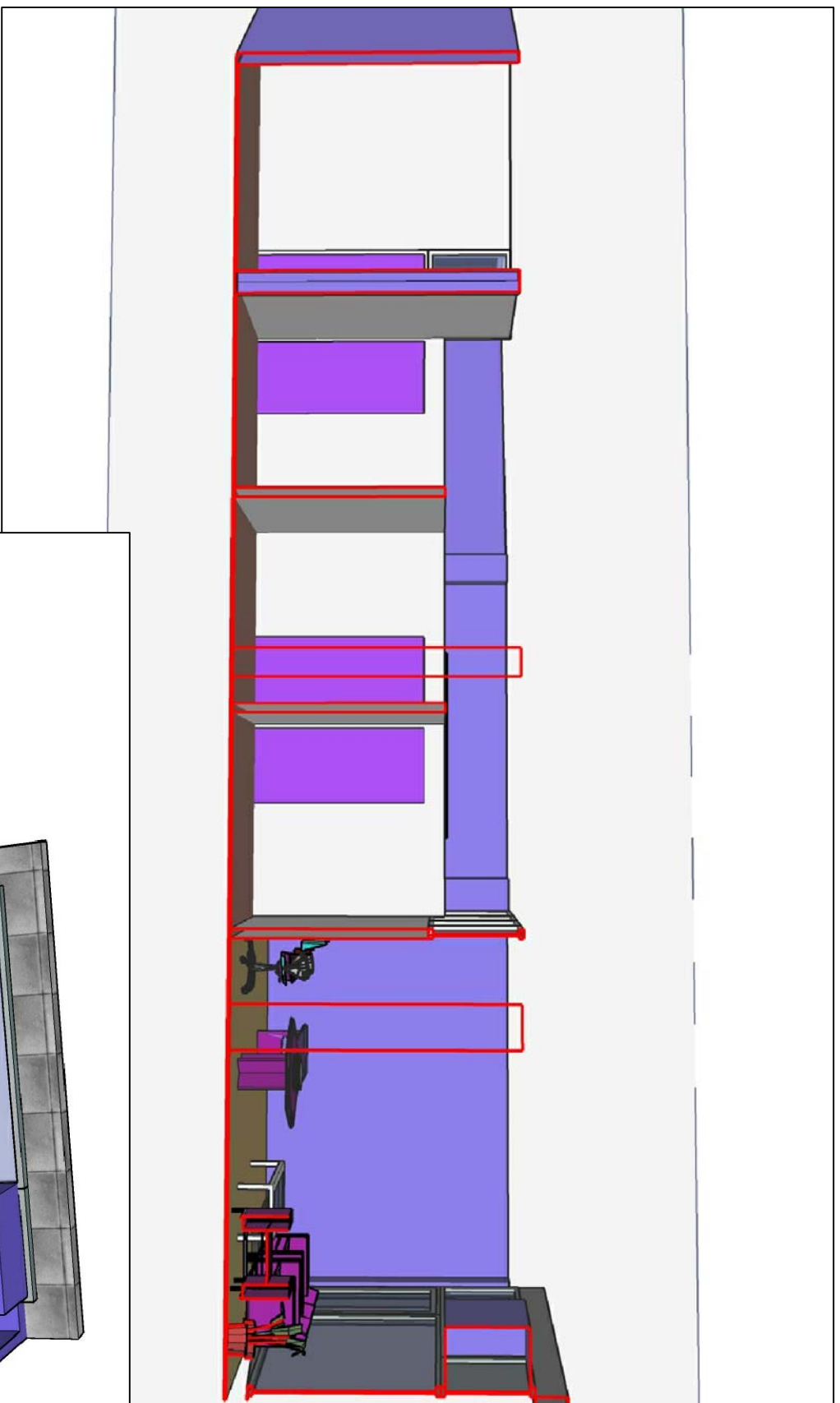
FECHA: MAY/2010



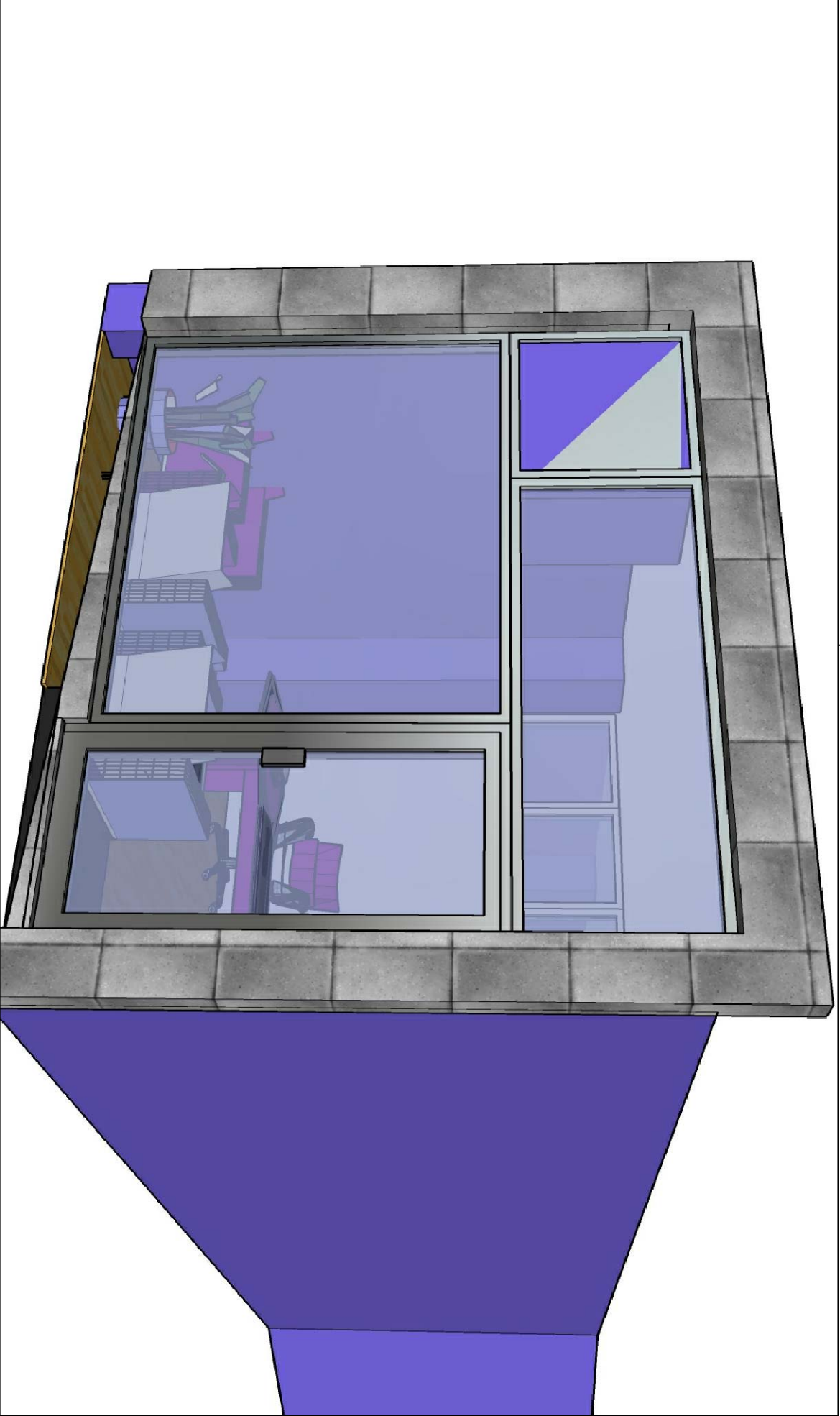
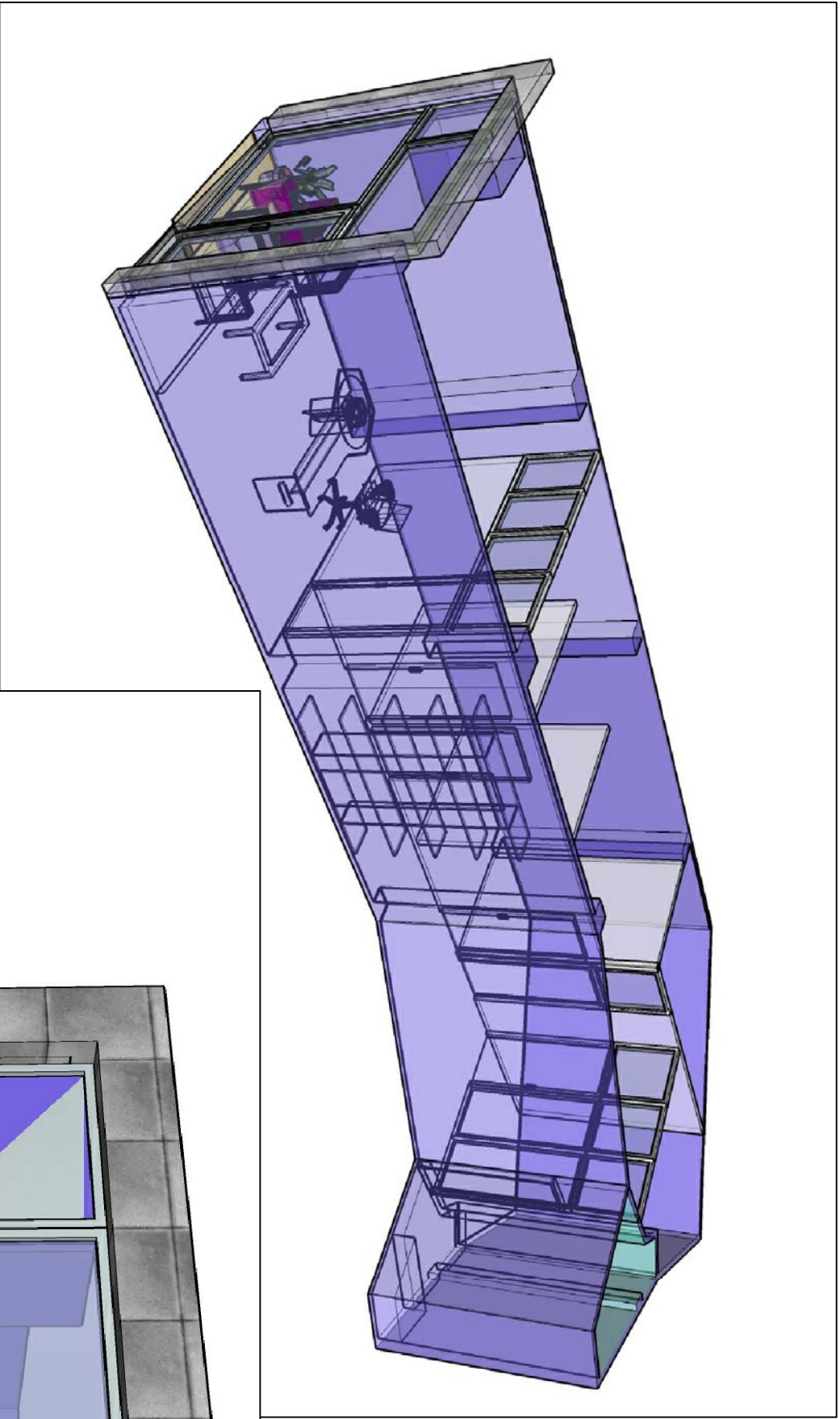
PERSPECTIVA



PERSPECTIVAS AEREAS



PERSPECTIVA SECCIONES



PERSPECTIVA